

SKINTOP® MS M ATEX

HOME > CATEGORIAS > PRENSAESTOPAS EX > SKINTOP® MS M ATEX

SKINTOP® MS-M ATEX, prensaestopas de latón, antiestático, resistente a la reducción brusca de temperatura, máxima infalibilidad, para zonas con riesgo de explosiones

VENTAJAS

Resistencia a cambios bruscos de temperatura
Elevada protección frente a arranque, descarga
Amplio y variables rangos de apriete
Alta infalibilidad

ALCANCE DE APLICACIÓN

Dispositivos, maquinaria y circuitos con elevada clase de protección tipo «e»
Grupo de dispositivos II/categoría 2G +1 D
Aplicaciones móviles marítimas y en barcos
Industria química y petroquímica

CARACTERÍSTICAS DEL PRODUCTO

SKINTOP® MS-M-XL ATEX es similar a SKINTOP® MS-M ATEX, pero dispone de una larga rosca de acople, para paredes gruesas

NORMAS Y CERTIFICACIONES

UL File nr E79903

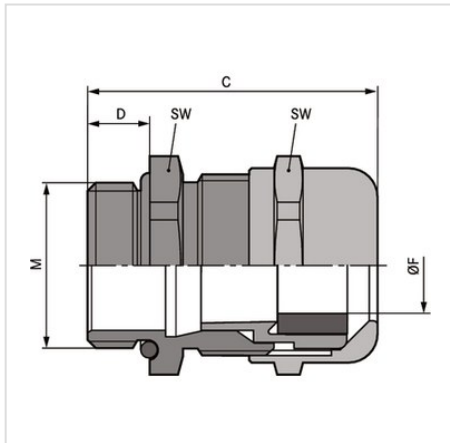
ESTRUCTURA DEL PRODUCTO

- Rosca métrica de acople según DIN EN 60423
- Informaciones técnicas básicas DIN IEC 62444

ATENCIÓN

- Accesorios válidos, ver SKINTOP® SDV-M ATEX

GALERIA PRODUKTU WRAZ Z PRZYKŁADOWYMI REALIZACJAMI



SKINTOP MS-M ATEX

Núm.	Longitud de rosca [mm]	Marcación del producto / tamaño	Rango de diámetros válidos para prensaestopas ØF [mm]	Tamaño de llave SV [mm]	Longitud total C [mm]	Referencia
1	6,5	M 12 x 1,5	3.0 - 7.0	16	26.5	53112700
2	7	M 16 x 1,5	4.5 - 10.0	20	26.5	53112710
3	8,5	M 20 x 1,5	7.0 - 13.0	24	37.0	53112720
4	8	M 25 x 1,5	9.0 - 17.0	29	38.5	53112730
5	9	M 32 x 1,5	11.0 - 21.0	36	45.5	53112740
6	9	M 40 x 1,5	19.0 - 28.0	45	48.0	53112750
7	10	M 50 x 1,5	26.0 - 35.0	54	48.0	53112760
8	15	M 50 x 1,5	34.0 - 45.0	67	67.0	53112770
9	15	M 63 x 1,5 plus	44.0 - 55.0	75	65.5	53112779

SKINTOP MS-M-XL ATEX

Núm.	Longitud de rosca [mm]	Marcación del producto / tamaño	Rango de diámetros válidos para prensaestopas ØF [mm]	Tamaño de llave SV [mm]	Longitud total C [mm]	Referencia
1	12	M 12 x 1,5	3.0 - 7.0	16	26.0	53112800
2	12	M 16 x 1,5	4.5 - 10.0	20	33.0	53112810
3	12	M 20 x 1,5	7.0 - 13.0	24	37.0	53112820
4	12	M 25 x 1,5	9.0 - 17.0	29	38.5	53112830
5	15	M 32 x 1,5	11.0 - 21.0	36	45.5	53112840
6	15	M 40 x 1,5	19.0 - 28.0	45	48.0	53112850
7	15	M 50 x 1,5	26.0 - 35.0	54	55.5	53112860