

ELEMENT KOMPENSUJĄCY CIŚNIENIE

DA 084 | IP55



Foto: Wygląd wewnętrzny

> Wysoki stopień ochrony

> Łatwy montaż

W szczelnie zamkniętej szafie rozdzielczej zmienia się ciśnienie pod wpływem zmian temperatury zewnętrznej i wytwarzania ciepła przez podzespoły elektroniczne. Powoduje to zasysanie pyłu i wilgoci do wnętrza szafy. Dla wyrównania różnicy ciśnienia został skonstruowany element kompensacyjny DA 084 posiadający wysoki stopień ochrony. DA 084 jest doskonałym rozwiązaniem do różnego rodzaju szaf elektrycznych i jest zgodny z normą DIN EN 62208.

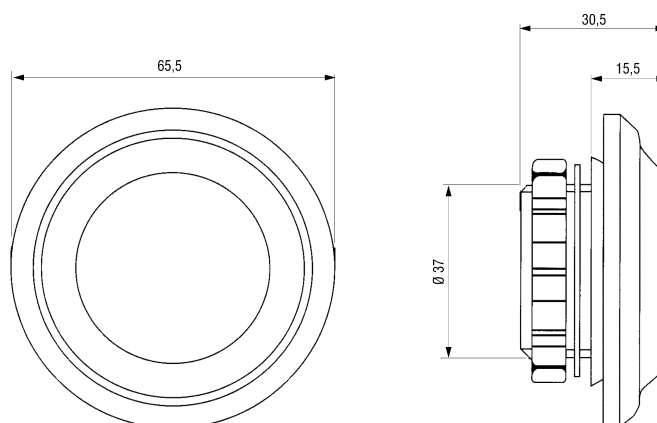


DANE TECHNICZNE

Montaż	PG 29 gwint z nakrętką
Siła dokręcania	5 Nm
Materiał	tworzywo sztuczne UL94 V-0, jasnoszare odporne na warunki atmosferyczne i prom. UV zgodnie z UL746C (f1)
Uszczelka	pierścień uszczelniający NBR
Powierzchnia dopływu powietrza	ok. 1,5 cm ²
Wymiary	Ø 65,5 mm x 30,5 mm
Pozycja pracy	pionowa ¹
Temperatura pracy i składowania	-45 do +70 °C (-49 to +158 °F)
Aprobacje	EAC

¹ W przypadku montażu innego niż pionowy, stopień szczelności IP54.

Instrukcja montażu: Wywiercić otwór Ø 37+1 mm w ścianie szafy i zamocować nakrętką nasadową element kompensacyjny ciśnienia. Aby zapewnić optymalne wyrównanie ciśnienia zaleca się montować po dwa elementy kompensacyjne po przekątnej



Nr art.	Rodzaj ochrony	Opakowanie	Ciężar (ok.)
08400.0-03	IP55	2 sztuki	62 g (31 g/szt.)