

DŁAWNICE KABLOWE W WYKONANIU PRZECIWWYBUCHOWYM

Wersja wykonana z tworzywa sztucznego

Dławnice serii GHG 960 wykonane zostały z poliamidu zgodnie z normą PN-EN 60079-11(Ex-i) oraz PN-EN 60079-7 (Ex-e) i są dopuszczone do użytkowania w strefach 1, 2 oraz 21, 22 zagrożenia wybuchem. Materiał, z którego zostały wykonane jest samogasnący i nie zawiera niebezpiecznych substancji szkodliwych, wolny jest więc od halogenów, związków fosforu i kadmu. Dławnice posiadają stopień ochrony do IP68. Pozwalają uszczelnić kable o średnicy od 4 mm do 48 mm, jednocześnie mocują przewód i zapobiegają przed jego przypadkowym wyrwaniem. Mogą być stosowane zarówno w obudowach z otworami gwintowanymi jak i niegwintowanymi. Standardem są obecnie dławnice z gwintem metrycznym, które wyparły używane dotychczas dławnice z gwintem PG (te ostatnie nadal są dostępne w sprzedaży). Wszystkie oferowane dławnice posiadają dopuszczenia wielu niezależnych jednostek klasyfikacyjnych i certyfikacyjnych. W ofercie dostępne są również dławnice wielootworowe, kielichowe, redukcje oraz zaślepki zwykłe lub drenażowo-antycondensacyjne.



strefa 0	X
strefa 1	✓
strefa 2	✓
strefa 20	X
strefa 21	✓
strefa 22	✓
IECEx	✓

KONTAKT

tel:) , " \$) *) '\$\$
fUX]c`YI 4 fUX]c`YI "d`
www.fUX]c`YI "d`

wyślij zapytanie
ofertowe

- Szeroka oferta rozmiarów
- Dokręcanie ręczne – wystarczy niewielki moment obrotowy
- Stopień ochrony IP66/IP68
- Atesty międzynarodowe

Dławnice kablowe w wykonaniu przeciwwybuchowym



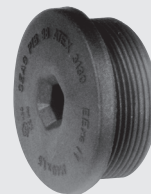
Dławnica Ex-e



Dławnica Ex-i



Zaślepka



Zaślepka wkręcana

Dane techniczne

Dławnice kablowe w wykonaniu przeciwwybuchowym | Zaślepki | redukcje

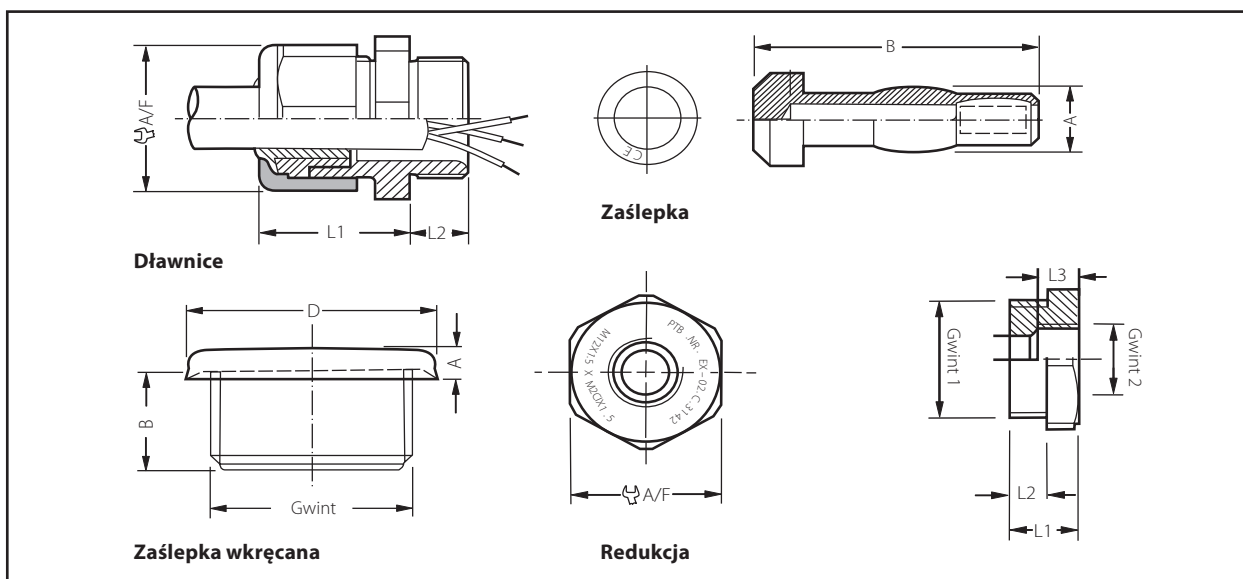
Oznakowanie wg 94/9/WE (ATEX)	Ⓜ II 2G Ex e II / Ⓜ II 2D Ex tD A21 IP66
Certyfikat badania typu WE	M12-M16: PTB 99 ATEX 3101 X / M20-M63: PTB 99 ATEX 3128 X
Certyfikat zgodności IECEx	IECEx PTB 05.0004X
Oznakowanie wg IECEx	Ex e II
Dopuszczalna temperatura otoczenia	-20°C do +70°C -55°C do +70 °C opcja ¹⁾
Stopień ochrony wg EN 60529	IP66 / IP68: (zanurzone na głębokości 1 m na okres 0,5 h)
Materiał wykonania	Poliamid

Zaślepka wkręcana Ex-e

Oznakowanie wg 94/9/WE (ATEX)	Ⓜ II 2G Ex e II / Ⓜ II 2D Ex tD A21 IP66
Certyfikat badania typu WE	M20-M50: PTB 98 ATEX 3130 / M63: PTB 03 ATEX 1058 (tylko II 2 G)
Certyfikat zgodności IECEx	IECEx PTB 03.0000 (M20 – M50)
Oznakowanie wg IECEx	Ex e II
Dopuszczalna temperatura otoczenia	M20-M50: -55°C do +55°C / M63: -20°C do +55°C
Stopień ochrony wg EN 60529	IP66 / IP68: 1 m głębokości (w wodzie) na 0,5 h
Materiał wykonania	Poliamid

¹⁾ Dławnice dla niskich temperatur są dostępne na zamówienie

Wymiary



Wymiary w mm

Dławnice kablowe w wykonaniu przeciwybuchowym



Dławnica Ex-e



Dławnica Ex-i



Dławnica powiększająca



Dławnica wielokrotna

Szczegóły zamówienia

Gwint	Ø kabla mm	A/F mm	L1 mm	L2 mm	Waga Waga około kg	Sztuk w opakowaniu	Nr produktu (-20°C do 70°C)
Dławnice w wykonaniu przeciwybuchowym z krótkim gwintem, zgodne z EN 50262							
M12 x 1,5	4-7	15	19,3	8	0,003	20	GHG 960 1955 R 0001
M16 x 1,5	5,5-10	20	23,0	8	0,006	20	GHG 960 1955 R 0002
M20 x 1,5	5,5-13	24	25,0	8	0,009	20	GHG 960 1955 R 0003
M25 x 1,5	8-17	29	29,5	8	0,017	20	GHG 960 1955 R 0004
M32 x 1,5	12-21	36	35,5	10	0,026	20	GHG 960 1955 R 0005

Dławnice Ex-e z długim gwintem

M12 x 1,5	4-7	15	19,3	12	0,003	20	GHG 960 1955 R 0021
M16 x 1,5	5,5-10	20	23,0	12	0,007	20	GHG 960 1955 R 0022
M20 x 1,5	5,5-13	24	25,0	13	0,010	20	GHG 960 1955 R 0023
M25 x 1,5	8-17	29	29,5	13	0,018	20	GHG 960 1955 R 0024
M32 x 1,5	12-21	36	35,5	15	0,029	20	GHG 960 1955 R 0025
M40 x 1,5	17-28	46	39,5	15	0,046	10	GHG 960 1955 R 0026
M50 x 1,5	22-35	55	44,0	16	0,073	10	GHG 960 1955 R 0027
M63 x 1,5	27-48	68	47,0	16	0,116	5	GHG 960 1955 R 0028

Dławnice Ex-i z krótkim gwintem

M12 x 1,5	4-7	15	19,3	8	0,003	20	GHG 960 1955 R0101
M16 x 1,5	5,5-10	20	23,0	8	0,006	20	GHG 960 1955 R0102
M20 x 1,5	5,5-13	24	25,0	8	0,009	20	GHG 960 1955 R0103
M25 x 1,5	8-17	29	29,5	8	0,017	20	GHG 960 1955 R0104
M32 x 1,5	12-21	36	35,5	10	0,026	20	GHG 960 1955 R0105

Dławnice Ex-i z długim gwintem

M12 x 1,5	4-7	15	19,3	12	0,003	20	GHG 960 1955 R0121
M16 x 1,5	5,5-10	20	23,0	12	0,007	20	GHG 960 1955 R0122
M20 x 1,5	5,5-13	24	25,0	13	0,010	20	GHG 960 1955 R0123
M25 x 1,5	8-17	29	29,5	13	0,018	20	GHG 960 1955 R0124
M32 x 1,5	12-21	36	35,5	15	0,029	20	GHG 960 1955 R0125
M40 x 1,5	17-28	46	39,5	15	0,046	10	GHG 960 1955 R0126
M50 x 1,5	22-35	55	44,0	16	0,073	10	GHG 960 1955 R0127
M63 x 1,5	27-48	68	47,0	16	0,116	5	GHG 960 1955 R0128

Dławnice ze zredukowaną średnicą gwintu

M16/M20	5,5-13	24	25,0	12	0,010	20	GHG 960 1956 R0002
M20/M25	8-17	29	29,5	13	0,018	20	GHG 960 1956 R0003
M25/M32	12-21	36	35,5	13	0,029	20	GHG 960 1956 R0004
M32/M40	16-28	46	39,5	15	0,046	10	GHG 960 1956 R0005
M40/M50	21-35	55	44,0	15	0,073	10	GHG 960 1956 R0006
M50/M63	27-48	68	47,0	16	0,116	5	GHG 960 1956 R0007

Dławnice wielokrotne

M25 x 1,5	2 x 4,5-7	29	29,5	8	0,340	20	GHG 960 1955 R0054
M32 x 1,5	4 x 4,5-7	36	35,5	10	0,540	20	GHG 960 1955 R0055

Dławnice z gwintami PG dostępne na życzenie.

Nr produktu dotyczy 1 szt.

Prosimy pamiętać, że można zamawiać tylko ilości odpowiadające lub stanowiące wielokrotność ilości sztuk w opakowaniu.

7

8

9

10

11

12

Dławnice kablowe w wykonaniu przeciwwybuchowym



Redukcja



Zaślepka wkręcana



Zaślepka

Szczegóły zamówienia

Dla dławnic	Ø A mm	Długość B mm	Waga około kg	Sztuk w opakowaniu	Nr produktu (-20°C do 70°C)
Zaślepka					
M12	6,0	30,3	0,001	20	GHG 960 1944 R0101
M16	7,0	33,0	0,001	20	GHG 960 1944 R0102
M20	8,5	34,5	0,002	20	GHG 960 1944 R0103
M25	11,0	36,0	0,003	20	GHG 960 1944 R0104
M32	14,0	39,5	0,005	20	GHG 960 1944 R0105
M40	20,0	42,0	0,018	10	GHG 960 1944 R0106
M50	26,0	44,0	0,033	10	GHG 960 1944 R0107
M63	34,0	45,0	0,108	5	GHG 960 1944 R0108

Gwint	Ø D mm	Długość A mm	Długość B mm	Waga około kg	Sztuk w opakowaniu	Nr produktu
Zaślepka wkręcana						
M16 x 1,5	21,5	4,0	12	0,002	20	GHG 960 1952 R0111
M20 x 1,5	25,5	4,0	13	0,004	20	GHG 960 1952 R0112
M25 x 1,5	30,5	4,0	13	0,007	20	GHG 960 1952 R0113
M32 x 1,5	37,5	5,5	15	0,013	10	GHG 960 1952 R0114
M40 x 1,5	45,5	5,5	15	0,020	10	GHG 960 1952 R0115
M50 x 1,5	55,5	5,5	16	0,030	5	GHG 960 1952 R0116
M63 x 1,5	85	6,5	16	0,040	5	GHG 960 1952 R0117

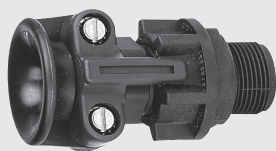
Gwint 1	Gwint 2	L1 mm	L2 mm	L3 mm	AF mm	Waga około kg	Sztuk w opakowaniu	Nr produktu
Pierścienie redukcyjne								
M20 x 1,5	M16 x 1,5	12	8	8	24	0,014	20	GHG 960 1946 R0071
M25 x 1,5	M20 x 1,5	14	8	8	29	0,016	20	GHG 960 1946 R0072
M32 x 1,5	M20 x 1,5	16	10	6	36	0,017	20	GHG 960 1946 R0056
M32 x 1,5	M25 x 1,5	16	10	10	36	0,016	20	GHG 960 1946 R0074
M40 x 1,5	M25 x 1,5	16	10	8	46	0,023	10	GHG 960 1946 R0059
M40 x 1,5	M32 x 1,5	16	10	10	46	0,021	10	GHG 960 1946 R0077
M50 x 1,5	M32 x 1,5	18	12	10	55	0,036	10	GHG 960 1946 R0062
M50 x 1,5	M40 x 1,5	18	12	10	68	0,032	10	GHG 960 1946 R0080
M63 x 1,5	M40 x 1,5	18	12	10	68	0,040	5	GHG 960 1946 R0065
M63 x 1,5	M50 x 1,5	18	12	12	68	0,030	5	GHG 960 1946 R0083

Redukcje i zaślepki z gwintami PG dostępne na życzenie.

Nr produktu dotyczy 1 szt.

Prosimy pamiętać, że można zamawiać tylko ilości odpowiadające lub stanowiące wielokrotność ilości sztuk w opakowaniu.

Dławnice w wykonaniu przeciwybuchowym



Dławnica kielichowa

Dane techniczne

Dławnica kielichowa w wykonaniu przeciwybuchowym

Oznakowanie wg 94/9/WE (ATEX) Ⓜ II 2G Ex e II / Ⓜ II 2D Ex tD A21 IP66

Certyfikat badania typu WE PTB 00 ATEX 3121

Certyfikat zgodności IECEx IECEx BKI 08.0007

Oznakowanie wg IECEx Ex e II / Ex tD A21 IP66 T85°C

Dopuszczalna temperatura otoczenia -40°C do +85°C
-50°C do +80°C opcja¹⁾

Stopień ochrony wg EN 60529 IP66

Materiał wykonania Poliamid

Szczegóły zamówienia

Gwint	E mm	L1 mm	L2 mm	Ø kabla mm	A/F mm	Waga około kg	Sztuk w opakowaniu	Nr produktu
-------	------	-------	-------	------------	--------	---------------	--------------------	-------------

Szczegóły zamówienia dla dławnic kielichowych

M20 x 1,5	47	64	15	8-13	26	0,057	10	GHG 960 1949 R0111
M25 x 1,5	51	65	15	11-16	32	0,070	10	GHG 960 1949 R0112
M32 x 1,5	68	80	15	15-20	41	0,140	10	GHG 960 1949 R0113
M40 x 1,5	81	86	15	19-27	50	0,194	10	GHG 960 1949 R0114
M50 x 1,5	96	95	16	26-34	60	0,333	1	GHG 960 1949 R0115
M63 x 1,5	107	105	16	35-46	75	0,742	1	GHG 960 1949 R0116

Dławnice kielichowe i redukcje z gwintami PG dostępne na życzenie.

Nr produktu dotyczy 1 szt.

Prosimy pamiętać, że można zamawiać tylko ilości odpowiadające lub stanowiące wielokrotność ilości sztuk w opakowaniu.

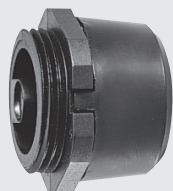
¹⁾ Dławnice dla niskich temperatur są dostępne na życzenie

Wymiary

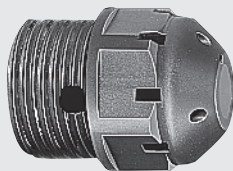


Wymiary w mm

Dławnice w wykonaniu przeciwwybuchowym



Zaślepka drenażowa



Zaślepka antykondensacyjna



Zaślepka drenażowo-antykondensacyjna

Dane techniczne

Zaślepka drenażowa Ex-e

Oznakowanie wg 94/9/WE (ATEX)	⊕ II 2G Ex e II
Certyfikat badania typu WE	PTB 01 ATEX 1128 X
Dopuszczalna temperatura otoczenia	-20°C do +40°C
Stopień ochrony wg EN 60529	IP55
Materiał wykonania	Poliamid

Zaślepka antykondensacyjna w wykonaniu przeciwwybuchowym

Oznakowanie wg 94/9/WE (ATEX)	⊕ II 2G Ex e II / ⊕ II 2D Ex tD A21 IP6X
Certyfikat badania typu WE	PTB 01 ATEX 1018
Certyfikat zgodności IECEx	IECEx PTB 06.0028
Oznakowanie wg IECEx	Ex e II / Ex tD A21 IP6X
Dopuszczalna temperatura otoczenia	-20°C do +70°C
Stopień ochrony wg EN 60529	IP64/IP66
Materiał wykonania	Poliamid

Zaślepka drenażowo-antykondensacyjna Ex-e

Oznakowanie wg 94/9/WE (ATEX)	⊕ II 2G Ex e II
Certyfikat badania typu WE	SIRA 99 ATEX 3050 U
Dopuszczalna temperatura otoczenia	-50°C do +85°C
Stopień ochrony wg EN 60529	IP66
Materiał wykonania	poliamid wzmocniony włóknem szklanym

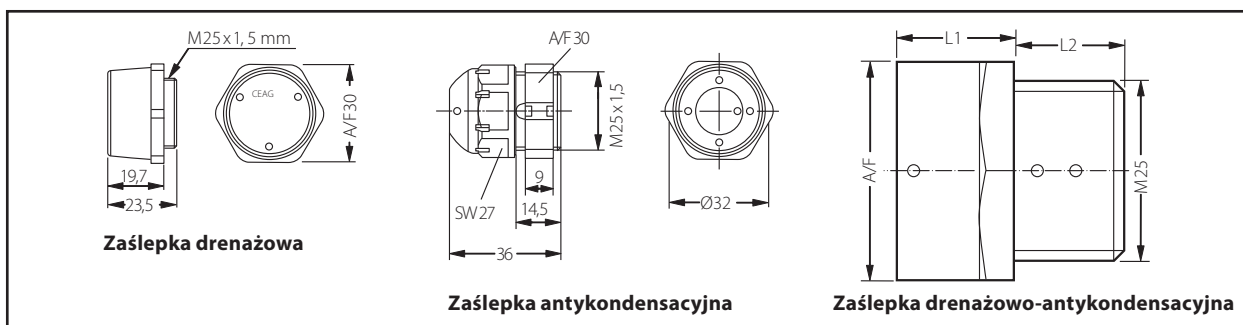
Szczegóły zamówienia

Typ	Gwint	A/F mm	L1 mm	L2 mm	Waga kg	Sztuk w opakowaniu	Nr produktu
Zaślepka drenażowa	M25 x 1,5	30	19	4,5	0,011	20	GHG 960 1927 R0105
Zaślepka antykondensacyjna	M25 x 1,5	27	21,5	14,5	0,01	20	GHG 960 1954 R0004
Zaślepka drenażowo-antykondensacyjna	M25 x 1,5	40	17	15	0,03	20	GHG 960 1954 R0002

Nr produktu dotyczy 1 szt.

Prosimy pamiętać, że można zamawiać tylko ilości odpowiadające lub stanowiące wielokrotność ilości sztuk w opakowaniu.

Wymiary



Wymiary w mm

Dławnice kablowe w wykonaniu przeciwybuchowym



Klucz nastawny



Uszczelka



Przeciwnakrętka

Akcesoria

Szczegóły zamówienia – przeciwnakrętka do dławnic

Typ	A/F mm	Grubość mm	Waga g	Sztuk w opakowaniu	Nr produktu
M12 x 1,5	17	5	9	10	GHG 960 1941 R0031
M16 x 1,5	22	5	14	10	GHG 960 1941 R0032
M20 x 1,5	26	6	22	10	GHG 960 1941 R0033
M25 x 1,5	32	6	32	10	GHG 960 1941 R0034
M32 x 1,5	41	7	59	10	GHG 960 1941 R0035
M40 x 1,5	50	7	79	5	GHG 960 1941 R0036
M50 x 1,5	60	8	98	5	GHG 960 1941 R0037
M63 x 1,5	75	8	150	5	GHG 960 1941 R0038

Szczegóły zamówienia – uszczelki do dławnic

Typ	ØD mm	L mm	Waga g	Sztuk w opakowaniu	Nr produktu
M12 x 1,5	18	1,2	0,44	10	CAP 221 249
M16 x 1,5	22	1,2	0,50	10	CAP 221 649
M20 x 1,5	24	1,2	0,48	10	CAP 222 049
M25 x 1,5	30	1,5	0,69	10	CAP 222 549
M32 x 1,5	42	1,5	1,39	10	CAP 223 249
M40 x 1,5	52	1,5	2,00	10	CAP 224 049
M50 x 1,5	63	1,5	2,00	10	CAP 225 049
M63 x 1,5	77	2,0	4,80	10	CAP 226 349

Szczegóły zamówienia – specjalny klucz do mocowania dławnic

Typ	Rozmiar	SW mm	Waga kg	Nr produktu
Set 1	M12	15	0,825	GHG 960 1951 R0001
	M16	20		
	M20	24		
	M25	29		
	M32	36		
	M40	46		
Set 2	M50	55	0,905	GHG 960 1951 R0002
	M63	68		

Nr produktu dotyczy 1 szt.

Prosimy pamiętać, że można zamawiać tylko ilości odpowiadające lub stanowiące wielokrotność ilości sztuk w opakowaniu.

7

8

9

10

11

12