

WYŁĄCZNIKI GŁÓWNE W WYKONANIU PRZECIWWYBUCHOWYM

do 630 A

Wyłączniki główne znajdujące się w naszej ofercie spełniają zasadnicze wymagania Dyrektywy ATEX (94/9/WE) i są dopuszczone do stosowania w strefach 1, 2 oraz 21 i 22 zagrożenia wybuchem. Stosowane są jako wyłączniki główne zasilania przemienników częstotliwości, silników czy innych urządzeń elektrycznych. Zabezpieczone zostały przed umyślnym lub przypadkowym uruchomieniem za pomocą blokady w pozycji „wyłączone”. Wszystkie wyłączniki główne do 180 A cechuje pełna zdolność łączeniowa AC-3. Wyłączniki te spełniają restrykcyjne wymagania normy PN-EN 60947-3 w zakresie izolacji oraz parametrów łączenia. Charakteryzują się prostą w instalacji konstrukcją i łatwo dostępnym przyłączem. Obudowy wykonane z odpornego na uderzenia poliamidu i wzmocnianego włóknem szklanym poliestru zapewniają wysoki stopień ochrony IP66. Wyłączniki powyżej 180A dostarczane są w obudowie metalowej.



strefa 0	X
strefa 1	✓
strefa 2	✓
strefa 20	X
strefa 21	✓
strefa 22	✓
IECEx	✓

KONTAKT

tel:) , " \$) *) '\$\$
fUX]c`YI 4 fUX]c`YI "d`
www.fUX]c`YI "d`

wyślij zapytanie
ofertowe

- Pełna zdolność łączeniowa AC-3
- Opcje: gwiazda-trójkąt, Dahlander lub wyłączniki do zmiany kierunku obrotów (do 80 A)
- do 40 A szybki montaż
- do 180 A stopień ochrony IP66

Wyłączniki główne w wykonaniu przeciwybuchowym



3-biegunowy, 10 A (zał.-wył.)

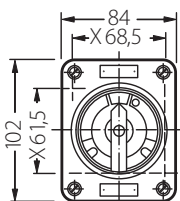
Dane techniczne

Wyłącznik główny 10 A w wykonaniu przeciwybuchowym

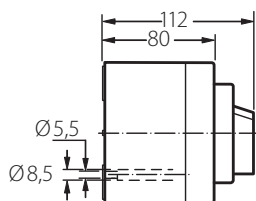
Oznakowanie wg 94/9/WE (ATEX)	Ⓜ II 2G Ex de IIC T6 / Ⓜ II 2D Ex tD A21 IP66 T80°C	
Certyfikat badania typu WE	PTB 00 ATEX 1074	
Certyfikat zgodności IECEx	BKI 07.0014	
Oznakowanie wg IECEx	Ex ed IIC T6 Ex tD A21 IP66 T53°C	
Dopuszczalna temperatura otoczenia	-20°C do +40°C ¹⁾	
Napięcie znamionowe	max. do 500 V	
Prąd znamionowy	max. 80 A	
Częstotliwość	50/60 Hz	
Znamionowa zdolność łączeniowa oraz izolacja wg normy EN 60947-3	U _e 230 V / I _e 10 A U _e 400 V / I _e 10 A U _e 500 V / I _e 10 A	
Rezerwowy bezpiecznik	do 400 V AC 10 A gL do 500 V AC 10 A gL	
Zaciski przyłączeniowe	Styk główny	2 x 1,5-2,5 mm ²
	Styk pomocniczy	2 x 0,5-2,5 mm ²
Klasa ochrony	I	
Stopień ochrony wg EN 60529	IP66	
Dławnice	M25 (d = 8-17 mm) patrz szczegóły zamówienia	
Waga	około 0,60 kg	
Materiał obudowy	poliamid odporny na uderzenia	
Kolor obudowy	czarny	

¹⁾ Inne zakresy temperatur otoczenia są dostępne na żądanie

Wymiary



3-biegunowy, 10 A 0-I



X = wymiar montażowy

Wymiary w mm

Wyłączniki główne w wykonaniu przeciwybuchowym



3-biegunowy, 10 A (zał.-wyl.)

Szczegóły zamówienia

Wersja	Wpusty kablowe	Nr produktu
Wyłącznik główny 10 A w wykonaniu przeciwybuchowym		
3-biegunowy, 10 A 0-I (zał.-wyl.)	2 x M25	wyłącznik ON-OFF GHG 261 0006 R0001

Inne wersje na życzenie.

Akcesoria

Płyta montażowa do 3-biegunowego wyłącznika głównego 10 A w wykonaniu przeciwybuchowym

Typ	Zastosowanie	Sposób montażu	Nr produktu
Rozmiar 1	montaż naścienny	wkręcanie	GHG 610 1953 R0101
Rozmiar 1	montaż na wysięgniku	wkręcanie	GHG 610 1953 R0102
Rozmiar 1	montaż na kratownicy	wkręcanie	GHG 610 1953 R0103

Akcesoria do płyt montażowych

Typ	Sztuk w opakowaniu	Nr produktu
Uchwyt etykiety z etykietą (do zapisu) do płyt montażowych rozmiar 1, 2, 2A i 3	10	GHG 610 1953 R0057
Zestaw montażowy do rur 1" (27-30 mm) do płyt montażowych dla montażu na wysięgniku	10	GHG 610 1953 R0020

Akcesoria do płyt montażowych

Typ	Zastosowanie	Sztuk w opakowaniu	Nr produktu
Rozmiar 1	Płyta montażowa, rozmiar 1	1	GHG 610 1955 R0101

Produkty dostarczamy w zestawach wymienionych w tabelach.

7

8

9

10

11

12

Wyłączniki główne w wykonaniu przeciwwybuchowym



3-biegunowy, 20 A przełączający



3-biegunowy, 20 A (zał.-wyl.)

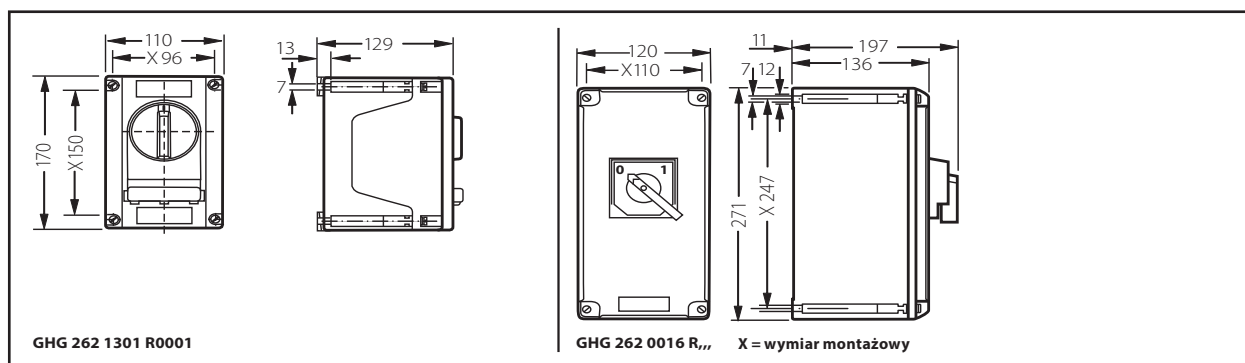
Dane techniczne

Wyłącznik główny 20 A w wykonaniu przeciwwybuchowym

Oznakowanie wg 94/9/WE (ATEX)	Ⓔ II 2G Ex ed ia IIC T6 / Ⓔ II 2D Ex tD A21 IP66 T80°C	
Certyfikat badania typu WE	PTB 99 ATEX 1161	
Certyfikat zgodności IECEx	BKI 07.0012	
Oznakowanie wg IECEx	Ee ed ia IIC T6 Ex tD A21 IP66 T55°C	
Dopuszczalna temperatura otoczenia	-20°C do +40°C ¹⁾	
Napięcie znamionowe	max. do 690 V	
Prąd znamionowy	max. 20 A	
Częstotliwość	50/60 Hz	
Znamionowa zdolność łączeniowa AC-3 oraz izolacja wg normy EN 60947-3	U _e 230 V / I _e 20 A U _e 400 V / I _e 20 A U _e 500 V / I _e 16 A U _e 690 V / I _e 10 A	
Rezerwy bezpiecznik	do 400 V AC: 35 A gL do 500 V AC: 35 A gL do 690 V AC: 25 A gL	
Zaciski przyłączeniowe	Styk główny	2 x 4 mm ²
	Styk pomocniczy	2 x 0,5-2,5 mm ²
Klasa ochronności	I	
Stopień ochrony wg EN 60529	IP66	
Dławnice	M25 (d = 8-17 mm) patrz szczegóły zamówienia M32 (d = 12-21 mm) patrz szczegóły zamówienia opcja: metalowy kołnierzyk z wpustem gwintowanym	
Waga	około 1,40 kg	
Materiał obudowy	Poliester wzmocniony włóknem szklanym	
Kolor obudowy	czarny	

¹⁾Inne zakresy temperatur otoczenia są dostępne na żądanie

Wymiary



Wyłączniki główne w wykonaniu przeciwwybuchowym



3-biegunowy, 20 A (zał.-wyl.)



3-biegunowy, 20 A przełączający

Szczegóły zamówienia

Wersja	Wpusty kablowe	Nr produktu		
3-biegunowy wyłącznik główny 20 A				
3-biegunowy	0 - I	2 x M32	wyłącznik zał.-wyl.	GHG 262 1301 R0001
	0 - Y - D	3 x M32	gwiazda-trójkąt	GHG 262 0016 R0004
	0 - I - II	3 x M32	Dahlander	GHG 262 0016 R0005
3-biegunowy wyłącznik główny 20 A				
Wersja z 2 stykami pomocniczymi (1 x NO; 1 x NC)				
3-biegunowy	I - II	3 x M32/1 x M25	łącznik	GHG 262 0016 R0001
	I - 0 - D	3 x M32/1 x M25	łącznik	GHG 262 0016 R0002
	I - 0 - II	3 x M32/1 x M25	wyłącznik ze zmianą kierunku obrotów	GHG 262 0016 R0003

Wersja zindywidualizowana na żądanie, styki pomocnicze Ex ia są dostępne

Akcesoria

Płyta montażowa do 3-biegunowego wyłącznika głównego 20 A w wykonaniu przeciwwybuchowym

Typ	Zastosowanie	Sposób montażu	Nr produktu
Rozmiar 2	montaż naścienny	na wcisk	GHG 610 1953 R0104
Rozmiar 2	montaż na wysięgniku	na wcisk	GHG 610 1953 R0105
Rozmiar 2	montaż na kratownicy	na wcisk	GHG 610 1953 R0106

Akcesoria do płyt montażowych

Typ	Sztuk w opakowaniu	Nr produktu
Uchwyt etykiety z etykietą (do zapisu) do płyt montażowych rozmiar 1, 2, 2A i 3	10	GHG 610 1953 R0057
Szybki montaż dla urządzeń CEAG o wymiarach montażowych 5,5 mm i 11 mm 1 komplet = 4 szt. każdego	10	GHG 610 1953 R0041
Zestaw montażowy do rur 1" (Ø 27-30 mm) do płyt montażowych dla montażu na wysięgniku	10	GHG 610 1953 R0020

Akcesoria do płyt montażowych

Typ	Zastosowanie	Sztuk w opakowaniu	Nr produktu
Rozmiar 2	Płyta montażowa, rozmiar 2	1	GHG 610 1955 R0102
Rozmiar 2A	Płyta montażowa, rozmiar 2A	1	GHG 610 1955 R0103

Produkty dostarczamy w zestawach wymienionych w tabelach.

7

8

9

10

11

12

Wyłączniki główne w wykonaniu przeciwwybuchowym



GHG 263 1301 R00001



GHG 263 0048 R...

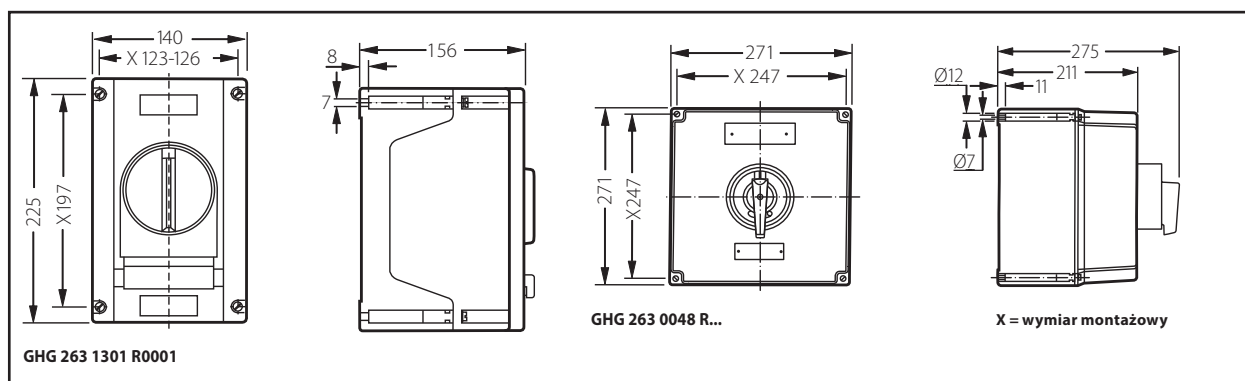
Dane techniczne

Wyłącznik główny 40 A w wykonaniu przeciwwybuchowym

Oznakowanie wg 94/9/WE (ATEX)	Ⓔ II 2G Ex de IIC T6 / Ⓔ II 2D Ex tD A21 IP66 T80°C	
Certyfikat badania typu WE	PTB 99 ATEX 1161	
Certyfikat zgodności IECEx	BKI 07.0012	
Oznakowanie wg IECEx	Ex ed ia II T6 Ex tD A21 IP66 T55°C	
Dopuszczalna temperatura otoczenia	-20°C do +40°C ¹⁾	
Napięcie znamionowe	max. do 690 V	
Prąd znamionowy	max. 40 A	
Częstotliwość	50/60 Hz	
Znamionowa zdolność łączeniowa AC-3 oraz izolacja wg normy EN 60947-3	U _e 230 V / I _e 40 A U _e 400 V / I _e 40 A U _e 500 V / I _e 40 A U _e 690 V / I _e 32 A	
Rezerwowy bezpiecznik	do 400 V AC: 80 A gL do 500 V AC: 80 A gL do 690 V AC: 63 A gL	
Zaciski przyłączeniowe	Styk główny	2 x 16 mm ²
Klasa ochronności	I	
Stopień ochrony wg EN 60529	IP66	
Dławnice	M25 (d = 8-17 mm) patrz szczegóły zamówienia M40 (d = 16-28 mm) patrz szczegóły zamówienia opcja: metalowy kołnierz z wpustem gwintowanym	
Waga	3-biegunowa	około 2,30 kg
	6-biegunowy	około 6,50 kg
Materiał obudowy	Poliester wzmocniony włóknem szklanym	
Kolor obudowy	czarny	

¹⁾Inne zakresy temperatur otoczenia są dostępne na żądanie

Wymiary



Wyłączniki główne w wykonaniu przeciwybuchowym



GHG 263 0048 R...



GHG 263 1301 R00001

Szczegóły zamówienia

Wersja	Wpusty kablowe		Nr produktu
Wyłącznik główny 40 A w wykonaniu przeciwybuchowym			
3-biegunowy	0 - I	2 x M40, 1 x M25	wyłącznik zał.-wyl.
	0 - Y - D	3 x M40, 2 x M25 zaślepka wkręcana	gwiazda-trójkąt
	0 - I - II	3 x M40, 2 x M25 zaślepka wkręcana	Dahlander
3-biegunowy wyłącznik bezpieczeństwa 40 A			
Wersja z 2 stykami pomocniczymi (1 x NO; 1 x NC)			
3-biegunowa	I - II	3 x M40/1 x M25, 1xM25 zaślepka wkręcana	Łącznik
	I - 0 - D	3 x M40/1 x M25, 1xM25 zaślepka wkręcana	Łącznik
	I - 0 - II	2 x M40/1 x M25, 1xM25 zaślepka wkręcana	wyłącznik ze zmianą kierunku obrotów

Wersja zindywidualizowana na życzenie, styki pomocnicze Ex ia są dostępne

Akcesoria

Płyta montażowa do 3-biegunowego wyłącznika głównego 40 A w wykonaniu przeciwybuchowym			
Typ	Zastosowanie	Sposób montażu	Nr produktu
Rozmiar 3	montaż naścienny	na wcisk	GHG 610 1953 R0118
Rozmiar 3	montaż na wysięgniku	na wcisk	GHG 610 1953 R0110
Rozmiar 3	montaż na kratownicy	na wcisk	GHG 610 1953 R0118

Płyta montażowa do 6-biegunowego wyłącznika głównego 40 A w wykonaniu przeciwybuchowym			
Typ	Zastosowanie	Sposób montażu	Nr produktu
Rozmiar 3	2 x montaż na wysięgniku	wkręcanie ¹⁾	GHG 610 1953 R0110

¹⁾ proszę przestrzegać odległości montażowych.

Akcesoria do płyt montażowych			
Typ		Sztuk w opakowaniu	Nr produktu
Uchwyt etykiety z etykietą (do zapisu) do płyt montażowych rozmiar 1, 2, 2A i 3		10	GHG 610 1953 R0057
Szybki montaż dla urządzeń CEAG o wymiarach montażowych 5,5 mm i 11 mm 1 komplet = 4 szt. każdego		10	GHG 610 1953 R0041
Zestaw montażowy do rur 1" (27-30 mm) do płyt montażowych dla montażu na wysięgniku		10	GHG 610 1953 R0020

Akcesoria do płyt montażowych			
Typ	Zastosowanie	Sztuk w opakowaniu	Nr produktu
Rozmiar 3	do płyt do montażu na wysięgniku rozmiar 3 w pionie	1	GHG 610 1955 R0104
Rozmiar 3A	do płyt do montażu naściennego / na kratownicy rozmiar 3 w pionie	1	GHG 610 1955 R0105
Rozmiar 3B	do płyt do montażu na wysięgniku rozmiar 3 w poziomie	1	GHG 610 1955 R0106

Produkty dostarczamy w zestawach wymienionych w tabelach.

7

8

9

10

11

12

Wyłączniki główne w wykonaniu przeciwwybuchowym



6-biegunowy, 80 A (przełączający)

Dane techniczne

Wyłącznik główny 80 A w wykonaniu przeciwwybuchowym

Oznakowanie wg 94/9/WE (ATEX) II 2G Ex de IIC T6 / II 2D Ex tD A21 IP66 T80°C

Certyfikat badania typu WE PTB 00 ATEX 1091

Dopuszczalna temperatura otoczenia -20°C do +40°C¹⁾

Napięcie znamionowe max. do 690 V

Prąd znamionowy max. 80 A

Częstotliwość 50/60 Hz

Znamionowa zdolność łączeniowa AC-3 oraz izolacja U_e 230 V / I_e 80 A

wg normy U_e 400 V / I_e 80 A

EN 60947-3 U_e 500 V / I_e 80 A

U_e 690 V / I_e 63 A

Rezerwowy bezpiecznik do 400 V AC: 80 A gL

do 500 V AC: 80 A gL

do 690 V AC: 63 A gL

Zaciski przyłączeniowe Styk główny 2 x 16 mm²

Styk pomocniczy 2 x 4 mm²

Klasa ochronności I

Stopień ochrony wg EN 60529 IP66

Dławnice M25 (d = 8-17 mm) patrz szczegóły zamówienia
M50 (d = 21-35 mm) patrz szczegóły zamówienia
opcja: metalowy kołnier z wpustem gwintowanym

Waga 3-biegunowa około 6,50 kg

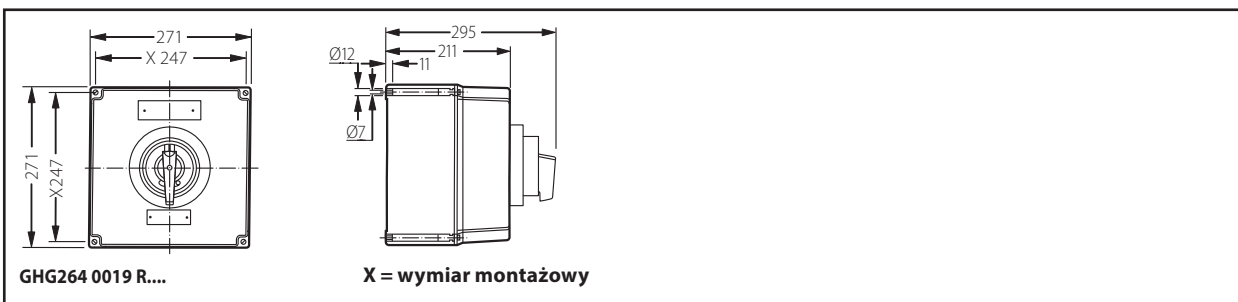
4-biegunowy około 9,00 kg

Materiał obudowy Poliester wzmocniony włóknem szklanym

Kolor obudowy czarny

¹⁾Inne zakresy temperatur otoczenia są dostępne na żądanie

Wymiary



Wymiary w mm

Wyłączniki główne w wykonaniu przeciwybuchowym



6-biegunowy, 80 A (przełączający)

Szczegóły zamówienia

Wersja	Wpusty kablowe	Nr produktu
Wyłącznik główny 80 A w wykonaniu przeciwybuchowym Wersja z 2 stykami pomocniczymi (1 x NO; 1 x NC)		
4-biegunowy	0 - I bez styku pomocniczego	2 x M50, 1 x M25 zaślepka wkręcana
		wyłącznik zał.-wył.
		GHG 264 0022 R9015
3-biegunowy	I - 0 - II	3 x M50, 1 x M25 zaślepka wkręcana
		Łącznik
		GHG 264 0019 R0003
3-biegunowy	I - 0 - II	2 x M50, 1 x M25 zaślepka wkręcana
		wyłącznik ze zmianą kierunku obrotów
		GHG 264 0019 R0004

Wersja zindywidualizowana na żądanie, styki pomocnicze Ex ia są dostępne

Akcesoria

Płyta montażowa do 3 i 4 -biegunowych wyłączników bezpieczeństwa 80 A w wykonaniu przeciwybuchowym

Typ	Zastosowanie	Sposób montażu	Nr produktu
Rozmiar 3	2 x montaż na wysięgniku	wkręcanie ¹⁾	GHG 610 1953 R0110

¹⁾ proszę przestrzegać odległości montażowych.

Akcesoria do płyt montażowych

Typ	Sztuk w opakowaniu	Nr produktu
Uchwyt etykiety z etykietą (do zapisu) do płyt montażowych rozmiar 1, 2, 2A i 3	10	GHG 610 1953 R0057
Zestaw montażowy do rur 1" (27-30 mm) do płyt montażowych dla montażu na wysięgniku	10	GHG 610 1953 R0020

Akcesoria do płyt montażowych

Typ	Zastosowanie	Sztuk w opakowaniu	Nr produktu
Rozmiar 3	do płyt do montażu na wysięgniku rozmiar 3 w pionie	1	GHG 610 1955 R0104
Rozmiar 3A	do płyt do montażu ściennego / na kratownicy rozmiar 3 w pionie	1	GHG 610 1955 R0105
Rozmiar 3B	do płyt do montażu na wysięgniku rozmiar 3 w poziomie	1	GHG 610 1955 R0106

Produkty dostarczamy w zestawach wymienionych w tabelach.

7

8

9

10

11

12