

WYŁĄCZNIKI MOCY W WYKONANIU PRZECIWWYBUCHOWYM

do 630 A

Wyłączniki mocy serii EXKO 73 1813 spełniają zasadnicze wymagania Dyrektywy ATEX (94/9/WE) i są dopuszczone do stosowania w strefach 1, 2 oraz 21 i 22 zagrożenia wybuchem. Stosowane są tam, gdzie moce wyłączane osiągają duże wartości, celem ochrony innych urządzeń elektrycznych przed skutkami przeciążenia lub zwarcia oraz w celu stworzenia w obwodzie elektrycznym przerwy izolacyjnej. Wszystkie wyłączniki mocy cechuje pełna zdolność łączeniowa AC-3. Charakteryzują się prostą w instalacji konstrukcją i łatwo dostępnym przyłączem. Spełniają restrykcyjne wymagania normy PN-EN 60947-3 w zakresie izolacji oraz parametrów łączenia. Pozycja wyłącznika jest zawsze jednoznacznie wskazywana i dobrze widoczna. Obudowa zapewnia wysoki stopień ochrony IP65 dla wyłączników do 180A. Dostępne są również w wersji z certyfikatem tylko dla grupy IIB.



strefa 0	X
strefa 1	✓
strefa 2	✓
strefa 20	X
strefa 21	✓
strefa 22	✓
IECEx	✓

KONTAKT

tel:) , " \$) (*) '\$\$
fUX]c`YI 4 fUX]c`YI "d`
www.fUX]c`YI "d`

wyślij zapytanie
ofertowe

- Pełna zdolność łączeniowa AC-3
- Wysoki stopień ochrony IP65
- Łatwa integracja w systemach

Wyłączniki mocy w wykonaniu przeciwwybuchowym



EXKO 73 1813 A

Dane techniczne

Wyłącznik mocy 63 A w wykonaniu przeciwwybuchowym

Oznakowanie wg 94/9/WE (ATEX)	⊕ II 2G Ex de ia/ib [ia/ib] IIC T4 – T6 ¹⁾ ⊕ II 2D IP66 T80°C / T95°C / T130°C
Certyfikat badania typu WE	PTB 99 ATEX 1057
Certyfikat zgodności IECEx	BKI 06.0006
Oznakowanie wg IECEx	Ex de ia/ib [ia/ib] IIC T6/T5/T4 Ex tD A21 IP66 T80°C / T95°C / T130°C
Dopuszczalna temperatura otoczenia	-20°C do +40°C ²⁾
Napięcie znamionowe	max. do 690 V
Prąd znamionowy	max. 63 A
Częstotliwość	50/60 Hz
Znamionowa zdolność łączeniowa AC-3 oraz izolacja wg normy EN 60947-3	U _c 230 V / I _e 63 A U _e 400 V / I _e 63 A U _e 500 V / I _e 63 A U _e 690 V / I _e 63 A
Rezerwowy bezpiecznik	do 400 V AC: 80 A gL do 500 V AC: 80 A gL do 690 V AC: 80 A gL
Zaciski przyłączeniowe	Styk główny 2 x 35 mm ²
Klasa ochronności	I
Stopień ochrony wg EN 60529	IP54 (opcja IP65)
Dławnice	M50 (d = 21-35 mm) patrz szczegóły zamówienia
Waga	3-biegunowa około 17 kg 4-biegunowy około 18 kg
Materiał obudowy	aluminium, poliester malowany proszkowo skrzynka rozdzielcza ze stali, malowana proszkowo
Kolor	Obudowa szaro-beżowy (RAL 7032) Pokrywa ciemnoszary (RAL 7022)

¹⁾ Dostępne także dla IIB.

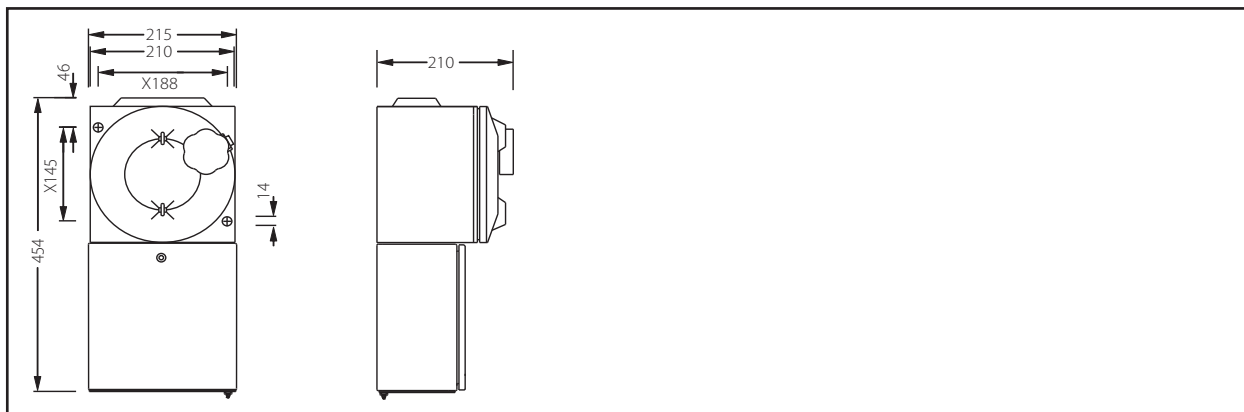
²⁾ Inne zakresy temperatur otoczenia są dostępne na żądanie

Szczegóły zamówienia

Wersja	Wpusty kablowe	Nr produktu
Wyłącznik mocy 63 A w wykonaniu przeciwwybuchowym		
3-biegunowa	2 x M50	EXKO 73 1813 A0001
4-biegunowy	2 x M50	EXKO 73 1814 A0001

Inne wersje na życzenie.

Wymiary



Wymiary w mm

Wyłączniki mocy w wykonaniu przeciwybuchowym



EXKO 73 1813 B

Dane techniczne

Wyłącznik mocy 125 A w wykonaniu przeciwybuchowym

Oznakowanie wg 94/9/WE (ATEX)	Ⓢ I 2G Ex de ia/ib [ia/ib] IIC T4 – T6 ¹⁾ Ⓢ II 2D IP66 T80°C / T95°C / T130°C	
Certyfikat badania typu WE	PTB 99 ATEX 1057	
Certyfikat zgodności IECEx	BKI 06.0006	
Oznakowanie wg IECEx	Ex de ia/ib [ia/ib] IIC T6/T5/T4 Ex tD A21 IP66 T80°C / T95°C / T130°C	
Dopuszczalna temperatura otoczenia	-20°C do +40°C ²⁾	
Napięcie znamionowe	max. do 690 V	
Prąd znamionowy	max. 125 A	
Częstotliwość	50/60 Hz	
Znamionowa zdolność łączeniowa AC-3 oraz izolacja wg normy EN 60947-3	U _e 230 V / I _e 125 A U _e 400 V / I _e 125 A U _e 500 V / I _e 125 A U _e 690 V / I _e 125 A	
Rezerwowy bezpiecznik	do 400 V AC: 160 A gL do 500 V AC: 160 A gL do 690 V AC: 160 A gL	
Zaciski przyłączeniowe	Styk główny	50/35 mm ²
Klasa ochronności	I	
Stopień ochrony wg EN 60529	IP54 (opcja IP65)	
Dławnice	M50 (d = 21-35 mm) patrz szczegóły zamówienia	
Waga	3-biegunowa	około 48 kg
	4-biegunowy	około 52 kg
Materiał obudowy	aluminium, poliester malowany proszkowo skrzynka rozdzielcza ze stali, malowana proszkowo	
Kolor	Obudowa	szaro-beżowy (RAL 7032)
	Pokrywa	ciemnoszary (RAL 7022)

¹⁾ Dostępne także dla IIB.

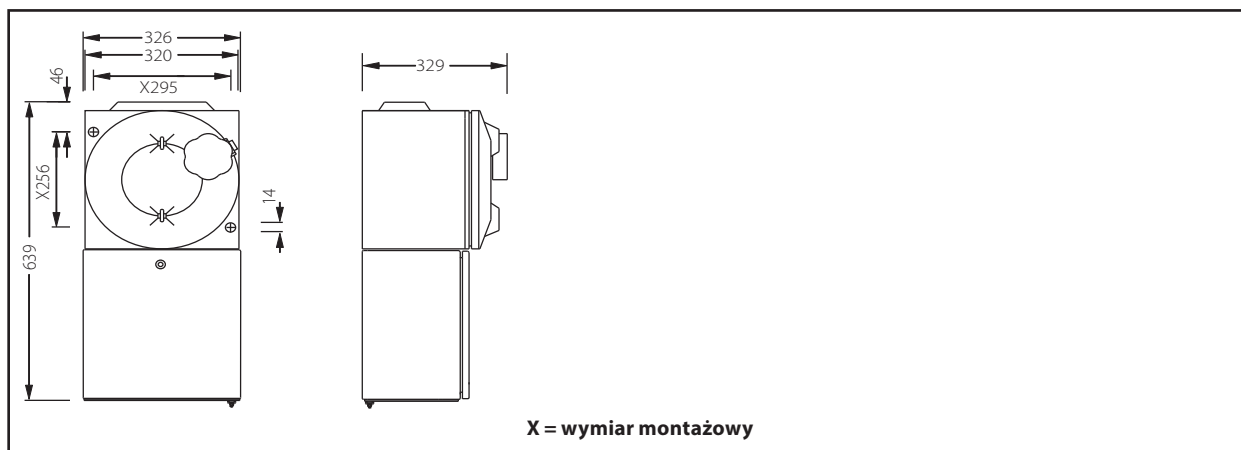
²⁾ Inne zakresy temperatur otoczenia są dostępne na żądanie

Szczegóły zamówienia

Wersja	Wpusty kablowe	Nr produktu
Wyłącznik mocy 125 A w wykonaniu przeciwybuchowym		
3-biegunowy	2 x M50	EXKO 73 1813 B0001
4-biegunowy	2 x M50	EXKO 73 1814 B0001

Inne wersje na życzenie.

Wymiary



Wymiary w mm

Wyłączniki mocy w wykonaniu przeciwwybuchowym



EXKO 73 1813 C

Dane techniczne

Wyłącznik mocy 160 A w wykonaniu przeciwwybuchowym

Oznakowanie wg 94/9/WE (ATEX)	Ⓜ II 2G Ex de ia/ib [ia/ib] IIC T4 ... T6 ¹⁾ Ⓜ II 2D IP66 T80°C / T95°C / T130°C
Certyfikat badania typu WE	PTB 99 ATEX 1057
Certyfikat zgodności IECEx	BKI 06.0006
Oznakowanie wg IECEx	Ex de ia/ib [ia/ib] IIC T6/T5/T4 Ex tD A21 IP66 T80°C / T95°C / T130°C
Dopuszczalna temperatura otoczenia	-20°C do +40°C ²⁾
Napięcie znamionowe	max. do 690 V
Prąd znamionowy	max. 180 A
Częstotliwość	50/60 Hz
Znamionowa zdolność łączeniowa AC-3 oraz izolacja wg normy EN 60947-3	U _e 230 V / I _e 180 A U _e 400 V / I _e 180 A U _e 500 V / I _e 150 A U _e 690 V / I _e 125 A
Rezerwowy bezpiecznik	do 400 V AC: 210 A gL do 500 V AC: 210 A gL do 690 V AC: 210 A gL
Zaciski przyłączeniowe	Styk główny 95/50 mm ²
Klasa ochronności	I
Stopień ochrony wg EN 60529	IP54 (opcja IP65)
Dławnice	M50 (d = 21-35 mm) patrz szczegóły zamówienia
Waga	3-biegunowa około 48 kg 4-biegunowy około 52 kg
Materiał obudowy	aluminium, poliester malowany proszkowo skrzynka rozdzielcza ze stali, malowana proszkowo
Kolor	Obudowa szaro-beżowy (RAL 7032) Pokrywa ciemnoszary (RAL 7022)

¹⁾ Dostępne także dla IIB.

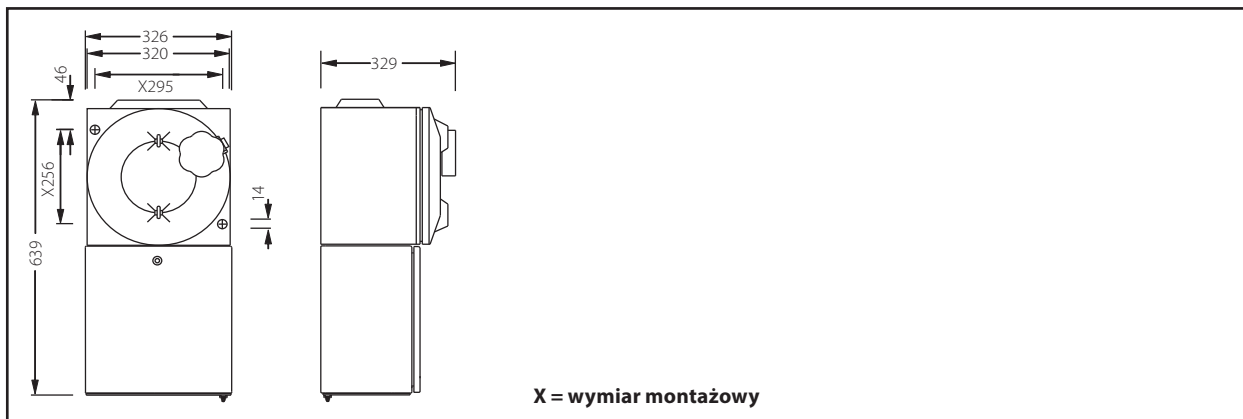
²⁾ Inne zakresy temperatur otoczenia są dostępne na żądanie

Szczegóły zamówienia

Wersja	Wpusty kablowe	Nr produktu
Wyłącznik mocy 160 A w wykonaniu przeciwwybuchowym		
3-biegunowy	2 x M50	EXKO 73 1813 C0001
4-biegunowy	2 x M50	EXKO 73 1814 C0001

Inne wersje na życzenie.

Wymiary



Wymiary w mm

Wyłączniki mocy w wykonaniu przeciwwybuchowym



EXKO 73 1813 D

Dane techniczne

Wyłącznik mocy 250 A w wykonaniu przeciwwybuchowym

Oznakowanie wg 94/9/WE (ATEX)	Ⓜ II 2G Ex de ia/ib [ia/ib] IIC T4 ... T6 ¹⁾ Ⓜ II 2D IP66 T80°C / T95°C / T130°C	
Certyfikat badania typu WE	PTB 99 ATEX 1057	
Certyfikat zgodności IECEx	BKI 06.0006	
Oznakowanie wg IECEx	Ex de ia/ib [ia/ib] IIC T6/T5/T4 Ex tD A21 IP66 T80°C, T95°C/T130°C	
Dopuszczalna temperatura otoczenia	-20°C do +40°C ²⁾	
Napięcie znamionowe	max. do 690 V	
Prąd znamionowy	max. 250 A	
Częstotliwość	50/60 Hz	
Znamionowa zdolność łączeniowa AC-3 oraz izolacja wg normy EN 60947-3	U _e 230 V / I _e 250 A U _e 400 V / I _e 250 A U _e 500 V / I _e 250 A U _e 690 V / I _e 250 A	
Rezerwowy bezpiecznik	do 400 V AC: 250 A gL do 500 V AC: 250 A gL do 690 V AC: 250 A gL	
Zaciski przyłączeniowe	Styk główny	150/95 mm ²
Klasa ochronności	I	
Stopień ochrony wg EN 60529	IP54 (opcja IP65)	
Dławnice	M63 (d = 27-48 mm) patrz szczegóły zamówienia	
Waga	3-biegunowa	około 50 kg
	4-biegunowy	około 55 kg
Materiał obudowy	aluminium, poliester malowany proszkowo skrzynka rozdzielcza ze stali, malowana proszkowo	
Kolor	Obudowa	szaro-beżowy (RAL 7032)
	Pokrywa	ciemnoszary (RAL 7022)

¹⁾ Dostępne także dla IIB.

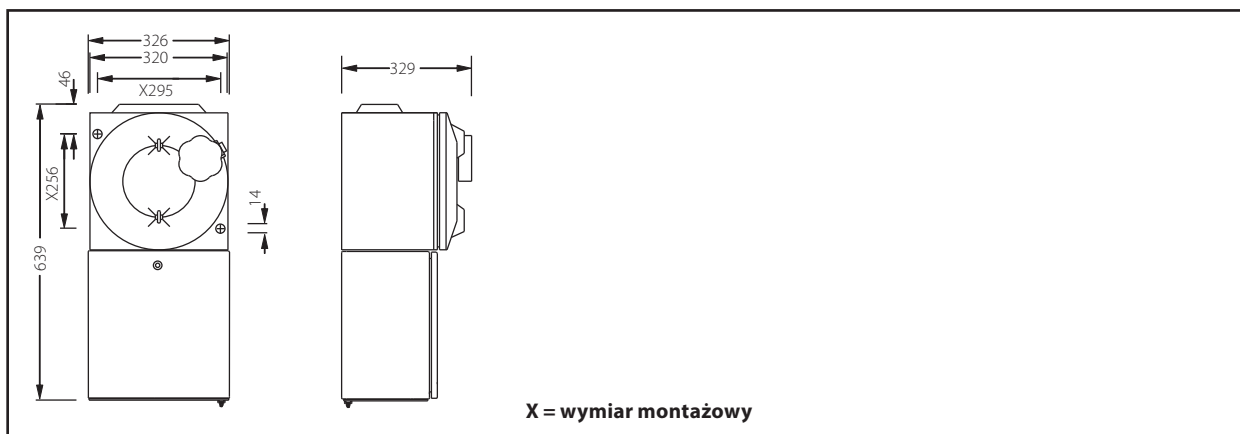
²⁾ Inne zakresy temperatur otoczenia są dostępne na żądanie

Szczegóły zamówienia

Wersja	Wpusty kablowe	Nr produktu
Wyłącznik główny 250 A w wykonaniu przeciwwybuchowym		
3-biegunowy	2 x M63	EXKO 73 1813 D0001
4-biegunowy	4 x M63	EXKO 73 1814 D0001

Inne wersje na życzenie.

Szczegóły



Wymiary w mm

7

8

9

10

11

12

Wyłączniki mocy w wykonaniu przeciwwybuchowym



EXKO 73 1813 E

Dane techniczne

Wyłącznik mocy 400 A w wykonaniu przeciwwybuchowym

Oznakowanie wg 94/9/WE (ATEX)	⊕ II 2G Ex de ia/ib [ia/ib] IIC T4 ... T6 ¹⁾ ⊕ II 2D IP66 T80°C / T95°C / T130°C
Certyfikat badania typu WE	PTB 99 ATEX 1057
Certyfikat zgodności IECEx	BKI 06.0006
Oznakowanie wg IECEx	Ex de ia/ib [ia/ib] IIC T6/T5/T4 Ex tD A21 IP66 T80°C / T95°C / T130°C
Dopuszczalna temperatura otoczenia	-20°C do +40°C ²⁾
Napięcie znamionowe	max. do 690 V
Prąd znamionowy	max. 400 A
Częstotliwość	50/60 Hz
Znamionowa zdolność łączeniowa AC-3 oraz izolacja wg normy EN 60947-3	U _e 230 V / I _e 400 A U _e 400 V / I _e 400 A U _e 500 V / I _e 400 A U _e 690 V / I _e 400 A
Rezerwowy bezpiecznik	do 400 V AC: 500 A gL do 500 V AC: 500 A gL do 690 V AC: 500 A gL
Zaciski przyłączeniowe	Styk główny 150/95 mm ²
Klasa ochronności	I
Stopień ochrony wg EN 60529	IP54 (opcja IP65)
Dławnice	M63 (d = 27-48 mm) patrz szczegóły zamówienia
Waga	3-biegunowa około 85 kg 4-biegunowy około 90 kg
Materiał obudowy	aluminium, poliester malowany proszkowo skrzynka rozdzielcza ze stali, malowana proszkowo
Kolor obudowy	Obudowa szaro-beżowy (RAL 7032) Pokrywa ciemnoszary (RAL 7022)

¹⁾ Dostępne także dla IIB.

²⁾ Inne zakresy temperatur otoczenia są dostępne na żądanie

Szczegóły zamówienia

Wersja	Wpusty kablowe	Nr produktu
Wyłącznik główny 400 A w wykonaniu przeciwwybuchowym		
3-biegunowy	4 x M63	EXKO 73 1813 E0001
4-biegunowy	4 x M63	EXKO 73 1814 E0001

Inne wersje na życzenie.

Wymiary



Wymiary w mm

Wyłączniki mocy w wykonaniu przeciwybuchowym



EXKO 73 1813 F

Dane techniczne

Wyłącznik mocy 630 A w wykonaniu przeciwybuchowym

Oznakowanie wg 94/9/WE (ATEX)	Ⓜ II 2G Ex de ia/ib [ia/ib] IIC T4 ... T6 ¹⁾ Ⓜ II 2D IP66 T80°C / T95°C / T130°C	
Certyfikat badania typu WE	PTB 99 ATEX 1057	
Certyfikat zgodności IECEx	BKI 06.0006	
Oznakowanie wg IECEx	Ex de ia/ib [ia/ib] IIC T6/T5/T4 Ex tD A21 IP66 T80°C / T95°C / T130°C	
Dopuszczalna temperatura otoczenia	-20°C do +40°C ²⁾	
Napięcie znamionowe	max. do 690 V	
Prąd znamionowy	max. 630 A	
Częstotliwość	50/60 Hz	
Znamionowa zdolność łączeniowa AC-3 oraz izolacja wg normy EN 60947-3	U _e 230 V / I _e 630 A U _e 400 V / I _e 630 A U _e 500 V / I _e 630 A U _e 690 V / I _e 630 A	
Rezerwowy bezpiecznik	do 400 V AC: 800 A gL do 500 V AC: 800 A gL do 690 V AC: 800 A gL	
Zaciski przyłączeniowe	Styk główny	240/120 mm ²
Klasa ochronności	I	
Stopień ochrony wg EN 60529	IP54 (IP65 opcja)	
Dławnice	M80 (d = 62-68 mm) patrz szczegóły zamówienia	
Waga	3-biegunowa	około 245 kg
	4-biegunowy	około 250 kg
Materiał obudowy	aluminium, poliester malowany proszkowo skrzynka rozdzielcza ze stali, malowana proszkowo	
Kolor obudowy	Obudowa	szaro-beżowy
	Pokrywa	ciemnoszary

¹⁾ Dostępne także dla IIB.

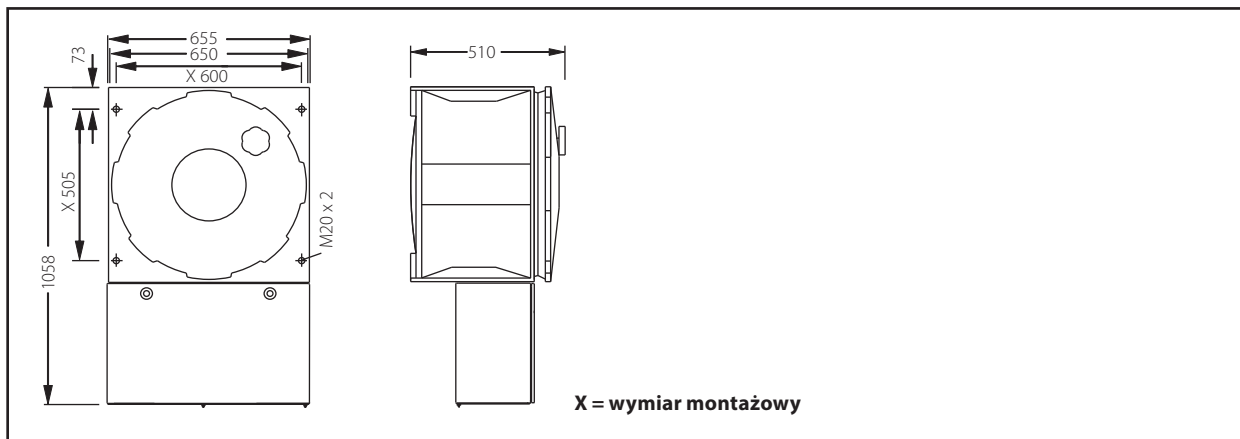
²⁾ Inne zakresy temperatur otoczenia są dostępne na życzenie

Szczegóły zamówienia

Wersja	Wpusty kablowe	Nr produktu
Wyłącznik główny 630 A w wykonaniu przeciwybuchowym		
3-biegunowy	4 x M80	EXKO 73 1813 F0001
4-biegunowy	4 x M80	EXKO 73 1814 F0001

Inne wersje na życzenie.

Wymiary



7

8

9

10

11

12