

Uniwersalne sygnalizatory optyczne zostały zaprojektowane w sposób umożliwiający ich pracę w w środowisku morskim jak i lądowym. Spełniają zasadnicze wymagania Dyrektywy ATEX (94/9/WE) i zostały dopuszczone do użytkowania w strefach 1, 2 oraz 21, 22 zagrożenia wybuchem (w zależności od wersji). Obudowa sygnalizatora wykonana jest ze stali nierdzewnej lub poliestru wzmocnionego włóknem szklanym dla obszarów, w których wymagana jest odporność na korozję i niewielka waga urządzenia. Sygnalizatory dostępne są również w wersji LED zapewniającej długi okres użytkowania bez konieczności wymiany źródła światła. Dla zapewnienia całkowitej ochrony przed korozją urządzenie wyposażone jest w śruby i wsporniki montażowe wykonane ze stali nierdzewnej. Urządzenie może być pomalowane według specyfikacji Klienta oraz dostarczane wraz z etykietami identyfikacyjnymi.



strefa 0	X
strefa 1	✓
strefa 2	✓
strefa 20	X
strefa 21	✓
strefa 22	✓
IECEx	✓

KONTAKT

.....

tel:) , " \$) *) '\$\$
fUX]c`YI 4 fUX]c`YI "d`
www.fUX]c`YI "d`

.....

wyślij zapytanie
ofertowe



- Stopień ochrony IP66 / IP67
- Certyfikowana temperatura pracy od -55°C do +55°C
- Antykorozyjny materiał GRP
- Różne kolory klosza
- Opcjonalna siatka ochronna klosza
- Opcjonalna dławnica i osłona kablowa
- Obejma montażowa ze stali nierdzewnej na życzenie
- Wymienna tuba

5-dźułowe ksenonowe sygnalizatory optyczne w wykonaniu przeciwwybuchowym



XB 9

Dane techniczne

XB 9

Oznakowanie wg 94/9/WE (ATEX)	⊕ II 2 G Ex d IIC T5/T6 Gb
Certyfikat badania typu WE	BAS 00 ATEX 2031
Certyfikat zgodności IECEx	IECEx BAS 10.0113
Oznakowanie wg IECEx	Ex d IIC T5/T6 Gb
Materiał obudowy	Antykorozyjny poliestr wzmocniony włóknem szklanym
Materiał klosza	Szko hartowane
Wykończenie	Naturalne czarne lub malowane według wytycznych Klienta
Napięcie znamionowe	12-48 V DC / 110-254 V AC 50/60 Hz
Pobór mocy	DC 12 V 9 mA / DC 24 V 8 mA / DC 48 V 9 mA AC 110 V 11 mA / AC 240 V 15 mA / AC 254 V 15 mA
Częstotliwość błysków	1 Hz
Dławnice	1 x M20
Waga	1,6 kg
Przekrój zacisku	3 x 2,5 mm ²
Stopień ochrony wg EN 60529	IP66/IP67
Klasa ochronności	I
Dopuszczalna temperatura otoczenia	od -55°C do +55°C (T5) od -55°C do +40°C (T6)

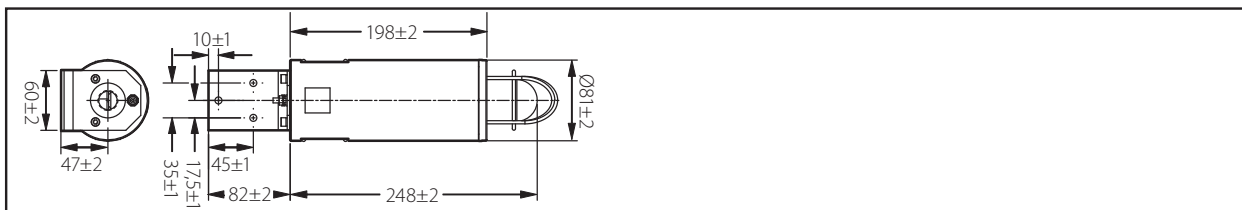
Szczegóły zamówienia

Nr katalogowy	Certyfikat	Opis	Nr produktu
XB9D02406RYNCBN	ATEX Ex II 2G, Exd, IIC, T5	5 J, 24 V DC, czerwony klosz, siatka ochronna, obejma montażowa S/S, korpus z poliestru wzmocnionego włóknem szklanym, 1 wpust M20 + 3-metrowy kabel, 60 błysków/minutę, bez etykiet.	PX 819105
XB9D02406AYNCBN	ATEX Ex II 2G, Exd, IIC, T5	5 J, 24 V DC, bursztynowy klosz, siatka ochronna, obejma montażowa S/S, korpus z poliestru wzmocnionego włóknem szklanym, 1 wpust M20 + 3-metrowy kabel, 60 błysków/minutę, bez etykiet.	PX 819106
XB9D24006RYNCBN	ATEX Ex II 2G, Exd, IIC, T5	5 J, 240 V AC, czerwony klosz, siatka ochronna, obejma montażowa S/S, korpus z poliestru wzmocnionego włóknem szklanym, 1 wpust M20 + 3-metrowy kabel, 60 błysków/minutę, bez etykiet.	PX 819107
XB9D24006AYNCBN	ATEX Ex II 2G, Exd, IIC, T5	5 J, 240 V AC, bursztynowy klosz, siatka ochronna, obejma montażowa S/S, korpus z poliestru wzmocnionego włóknem szklanym, 1 wpust M20 + 3-metrowy kabel, 60 błysków/minutę, bez etykiet.	PX 819108

Opcje zamówienia*

Model	Napięcie	Kod	Często- tliwość błysków	Kod	Kolor klosza	Kod	Siatka ochronna	Kod	Rodzaj etykiety	Kod	Wpusty/ koniec kabel	Kod	Wykoń- czenie	Kod
XB9D	DC 12 V	012	60/min.	06	Czerwony	R	Brak	N	Brak	N	1 x M20	1B	Naturalne czarne	N
	DC 24 V	024			Niebieski	B	Tak	Y	Tak	Y	1 x PG 13.5	1P	Czerwone	R
	DC 48 V	048			Zielony	G					3 m kabel	CB	Niebieski	B
	AC 110 V	110			Żółty	Y							Żółte	Y
	AC 240 V	240			Bursztynowy	A							Szare	G
	AC 254 V	254			Przezroczysty	C							Białe	W
													Specjalne	S

Wymiary



Wymiary w mm

5-dźułowe ksenonowe sygnalizatory optyczne w wykonaniu przeciwybuchowym



SM 87



SM 87 z eXLink

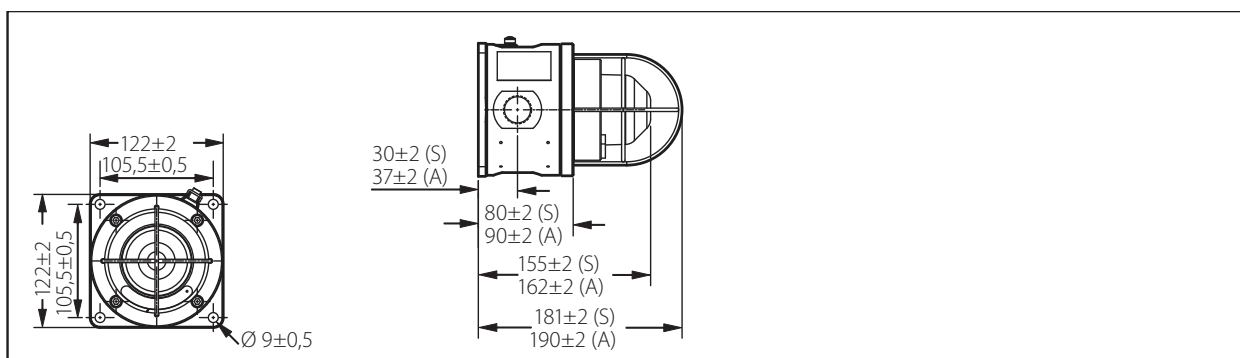
Dane techniczne

SM 87

Oznakowanie wg 94/9/WE (ATEX)	Ⓢ II 2 GD Ex d IIC T5/T6 Gb, Ex tb IIIC T65°C/T80°C/T95°C Db (HXB) Ⓢ II 2 GD Ex d IIC T6 Gb, Ex tb IIIC T55°C/T70°C Db (LED) Ⓢ Ex II 2 GD Ex d IIC T4 Gb, Ex tb IIIC T110°C Db (XBT)	
Certyfikat badania typu WE	Baseefa 03 ATEX 0222	
Certyfikat zgodności IECEx	IECEx BAS 09.0059	
Oznakowanie wg IECEx	Ex d IIC T5/T6 Gb, Ex tb IIIC T65°C/T80°C/T95°C Db (HXB) Ex d IIC T6 Gb, Ex tb IIIC T55°C/T70°C Db (LED) Ex d IIC T4 Gb, Ex tb IIIC T110°C Db (XBT)	
Materiał obudowy	Stop nierdzewny lub stal nierdzewna	
Materiał klosza	Szkło ¹⁾	
Wykończenie	Wykończenie epoksydowe pomalowane na czerwono w standardzie	
Napięcie znamionowe	24 V - 48 V DC/110-254 V AC 50/60 Hz	
Pobór mocy tuba 5 J	DC 24 V 7,2 W / DC 48 V 7,6 W AC 110 V 25 W / AC 120 V 27 W / AC 220 V 25 W AC 240 V 27 W / AC 254 V 35 W	
Inicjacja	Inicjacja przez telefon lub przekaźnik	
Dławnice	do 4 wpustów, M20 lub M25 / do 4 x 1/2" lub 3/4" NPP	
Przekrój zacisku	6 x 2,5 mm ²	
Stopień ochrony wg EN 60529	IP66/IP67	
Klasa ochronności	I	
Dopuszczalna temperatura otoczenia	HXB	-55°C do +70°C
	Dioda LED	-20°C do +40°C
	XBT (Wysoka temp.)	-40°C do +85°C

¹⁾ Opcjonalnie z siatką ochronną klosza

Wymiary



Wymiary w mm

1

2

3

4

5

6

5-dźułowe ksenonowe sygnalizatory optyczne w wykonaniu przeciwwybuchowym



SM 87 z eXLink



SM 87

Szczegóły zamówienia

Nr katalogowy	Certyfikat	Opis	Nr produktu
SM87HXBAB024AN1R1LNNR	ATEX EX II 2GD Ex d IIC	5 J, 24 V DC, klosz bursztynowy, 2 wpusty M20, 29 Cd.	PX 813006
SM87HXBAB024RN1R1LNNR	ATEX EX II 2GD Ex d IIC	5 J, 24 V DC, klosz czerwony, 2 wpusty M20, 29 Cd.	PX 813005
SM87HXBAB240AN1R1LNNR	ATEX EX II 2GD Ex d IIC	7 J, 240 V AC, klosz bursztynowy, 2 wpusty M20, 39 Cd.	PX 813008
SM87HXBAB240RN1R1LNNR	ATEX EX II 2GD Ex d IIC	7 J, 240 V AC, klosz czerwony, 2 wpusty M20, 39 Cd.	PX 813007
SM87LEDAB024RN1R1LNNR	ATEX EX II 2GD	24 V DC, klosz czerwony, 2 wpusty M20, 192 Cd.	PX 813009

Opcje zamówienia*

Model SM87	Kod	Certyfikat	Kod	Napięcie	Kod	Kolor klosza	Kod	Siatka ochronna	Kod	Wpusty	Kod	Rodzaj etykiety	Kod	Opcja startowa	Kod	Wykończenie	Kod
Ksenon (stal nierdzewna)	HXBS	ATEX	B	DC 24 V	024	Czerwony	R	Brak	N	20 mm	1	Brak	N	Telefon	T	Czerwone	R
Ksenon (stop)	HXBA	UL	UL	DC 48 V	048	Niebieski	B	Tak	Y	25 mm	2	Tak	Y	Przełącznik	R	Niebieskie	B
Ksenon wys. temp. (stop)	XBTA	CSA	C	AC 110 V	110	Zielony	G			½" NPT	3			EOL		Żółte	Y
Ksenon wys. temp. (stal nierdzewna)	XBTS	GOST 'R' ¹⁾	G	AC 120 V	120	Bursztynowy	A			¾" NPT	4			Rezystor	E	Żółte / Czarne pasiaste	X
LED Ex d (stal nierdzewna)	LEDS	GOST 'K'	K	AC 230 V	230	Żółty (nie LED)	Y			Góra	T²⁾			Brak	N	Szare	G
LED Ex d (stop)	LEDA	Chiński (CQST)	Q	AC 240 V	240	Przezroczysty (nie LED)	C			Dół	B²⁾					Białe	W
				AC 254 V	254					RHS	R²⁾					Specjalne wykończenie	S
										LHS	L²⁾						

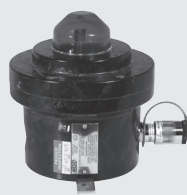
¹⁾ Tylko HXBS jest dostępne z certyfikatem CSA. Tylko HXBA i XBTA są dostępne z certyfikatem UL

²⁾ Kod położenia wpustu należy poprzedzić kodem rozmiaru, np. 1R1B = 20 mm wpust po prawej i na spodzie

5-dźułowe ksenonowe sygnalizatory optyczne w wykonaniu przeciwybuchowym



XB 11



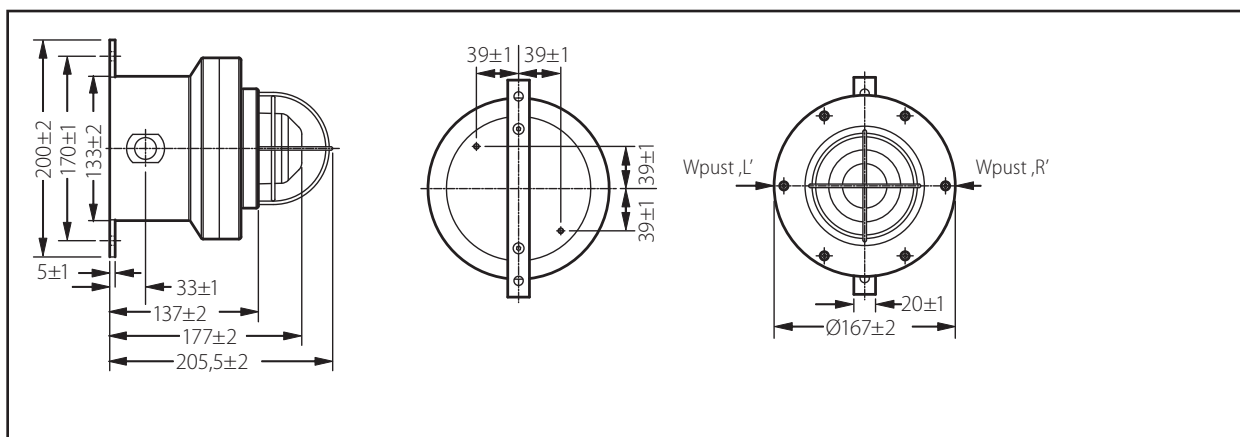
XB 11 z eXLink

Dane techniczne

XB 11

Oznakowanie wg 94/9/WE (ATEX)	Ⓔ II 2 GD Ex d IIB T4/T5/T6 Gb, Ex tb IIIC T75°C/T90°C/T105°C Db
Certyfikat badania typu WE	BAS 99 ATEX 219
Certyfikat zgodności IECEx	IECEx BAS 10.0101
Oznakowanie wg IECEx	Ex d IIB T4/T5/T6 Gb, Ex tb IIIC 75°C/90°C/105°C Db
Materiał obudowy	Antykorozyjny poliester wzmocniony włóknem szklanym
Materiał klosza	Szkło
Wykończenie	Naturalne czarne lub malowane na życzenie Klienta
Napięcie znamionowe	24 V DC/110-240 V AC 50/60 Hz
Pobór mocy tuba 5 J	DC 24 V 8 W / AC 110 V 11 W / AC 240 V 18 W
Inicjacja	Opcjonalnie inicjacja przez telefon lub przekaźnik
Wpusty	Do 2 x M20 / do 2 x 1/2" NPT
Waga	2,5 kg
Przekrój zacisku	6 x 2,5 mm ²
Stopień ochrony wg EN 60529	IP66/IP67
Dopuszczalna temperatura otoczenia*	-55°C do +40°C (T6/T85°C) -55°C do +55°C (T5/T100°C) -55°C do +70°C (T4/T135°C)

Wymiary



Wymiary w mm

1

2

3

4

5

6

5-dźwulowe ksenonowe sygnalizatory optyczne w wykonaniu przeciwwybuchowym



XB 11 z eXLink



XB 11

Szczegóły zamówienia

Nr katalogowy	Certyfikat	Opis	Nr produktu
XB11B02406ANBNNNN	ATEX EX II 2GD Ex d IIB	Poliester wzmocniony włóknem szklanym, czarny naturalny korpus, brak etykiet, montaż paskowy, 24 V DC, klosz bursztynowy, 2 wpusty M20, 60 błysków/minutę	PX 811102
XB11B02406RNBNNNN	ATEX EX II 2GD Ex d IIB	Poliester wzmocniony włóknem szklanym, czarny naturalny korpus, brak etykiet, montaż paskowy, 240 AC, klosz czerwony, 2 wpusty M20, 60 błysków/minutę	PX 811101
XB11B24006ANBNNNN	ATEX EX II 2GD Ex d IIB	Poliester wzmocniony włóknem szklanym, czarny naturalny korpus, brak etykiet, montaż paskowy, 240 V AC, klosz bursztynowy, 2 wpusty M20, 60 błysków/minutę	PX 811104

Opcje zamówienia*

Model	Certyfikat	Kod	Napięcie	Kod	Częstotliwość błysków	Kod	Kolor klosza	Kod	Siatka ochronna	Kod
XB11	ATEX	B	DC 24 V	024	60/min.	06	Czerwony	R	Brak	N
	UL	UL	DC 48 V	048			Niebieski	B	Tak	Y
	ATEX/UL Dual Listed	AU	AC 110 V	110			Zielony	G		
	GOST 'R'	G	AC 230 V	230			Bursztynowy	A		
	Chiński (CQST)	Q	AC 240 V	240			Żółty	Y		
						Przezroczysty	C			

Opcje zamówienia*

Montaż	Kod	Uziemienie	Kod	Rodzaj etykiety	Kod	Opcje	Kod	Wykończenie	Kod
Montaż bezpośredni	D	Brak	N	Brak	N	Inicjacja przez telefon	T	Naturalne czarne	N
Montaż paskowy	B	Tak	Y	Tak	Y	Zaślepka	P	Czerwone	R
						Brak	N	Niebieskie	B
								Żółte	Y
								Szare	G
								Białe	W
						Specjalne	S		

10/15-dźułowe ksenonowe sygnalizatory optyczne w wykonaniu przeciwwybuchowym



XB 10

Dane techniczne

XB 10

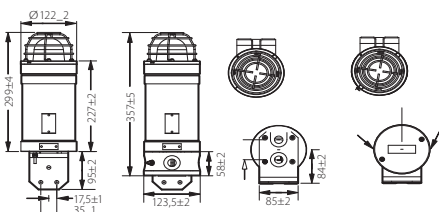
Oznakowanie wg 94/9/WE (ATEX)	Ⓜ II 2 G Ex de IIB T4 Gb, Ex d IIB T4 Gb
Certyfikat badania typu WE	BAS 00 ATEX 2204X (Ex d) BAS 00 ATEX 2226X (Ex de)
Certyfikat zgodności IECEx	IECEx BAS 10.0087X IECEx BAS 10.0086X
Oznakowanie wg IECEx	Ex de IIB T4 Gb, Ex d IIB T4 Gb
Dopuszczalna temperatura otoczenia	od -55°C do +40°C (Ex d) od -50°C do +40°C (Ex de)
Napięcie znamionowe	24-48 V DC / 110-254 V AC 50/60 Hz
Pobór mocy (energia tuby 15 J)	DC 24 V 16,8 mA / DC 48 V 26,8 mA AC 110 V 33 mADC / AC 220-254 V 34,8 mA
Częstotliwość błysków	1 Hz
Dawnice	2 wpusty, M20 (Ex d)/3 wpusty, M20 (Ex de)
Przekrój zacisku	4 x 2,5 mm ² (DC)/6 x 2,5 mm ² (AC)
Stopień ochrony wg EN 60529	IP66/IP67
Waga	2,8 kg (Ex d)/3,6 kg (Ex de)
Materiał obudowy	Antykorozyjny poliestr wzmocniony włóknem szklanym
Materiał klosza	Szkło hartowane z siatką ochronną klosza
Wykończenie	Naturalne czarne lub malowane według wytycznych Klienta
Wzbudzenie	Opcjonalnie wzbudzenie przez telefon lub przekaźnik

Szczegóły zamówienia

Nr katalogowy	Certyfikat	Opis	Nr produktu
XB10D024FRNN2BN	ATEX Ex II 2G, Exd, IIB, T5	15 J, 24 V DC, czerwony klosz, obejma montażowa, 2 wpusty M20, czarny korpus z poliestru wzmocnionego włóknem szklanym, 60 błysków/minutę, bez etykiet	PX 811050
XB10D024FANN2BN	ATEX Ex II 2G, Exd, IIB, T5	15 J, 24 V DC, bursztynowy klosz, obejma montażowa, 2 wpusty M20, czarny korpus z poliestru wzmocnionego włóknem szklanym, 60 błysków/minutę, bez etykiet	PX 811051
XB10D240FRNN2BN	ATEX Ex II 2G, Exd, IIB, T5	15 J, 240 V DC, czerwony klosz, obejma montażowa, 2 wpusty M20, czarny korpus z poliestru wzmocnionego włóknem szklanym, 60 błysków/minutę, bez etykiet	PX 811052
XB10D240FANN2BN	ATEX Ex II 2G, Exd, IIB, T5	15 J, 240 V DC, bursztynowy klosz, obejma montażowa, 2 wpusty M20, czarny korpus z poliestru wzmocnionego włóknem szklanym, 60 błysków/minutę, bez etykiet	PX 811053

Opcje zamówienia*

Model	Certyfikat	Kod	Napięcie	Kod	Moc	Kod	Kolor klosza	Kod	Etykiety	Kod	Opcje	Kod	Wpusty	Kod	Wykończenie	Kod
XB10	Ex d	D	DC 24 V	024	10 J	T	Czerwony	R	Brak	N	Inicjacja przez tel.	T	1 x M20	1B	Naturalne czarne	N
	Ex de	E	DC 48 V	048	15 J	F	Niebieski	B	Tak	Y	Uziemienie	E	1 x PG13.5	1P	Czerwone	R
	GOST 'R' Exd	DG*	AC 110 V	110			Zielony	G			zacisk 3 m kabla	G	2 x M20	2B	Niebieskie	B
	GOST 'R' Exe	EG*	AC 220 V	220			Żółty	Y			Brak	N	3 x M20	3B	Żółte	Y
			AC 240 V	240			Bursztynowy	A							Szare	G
			AC 254 V	254			Przezroczysty	C							Białe	W
															Specjalne	S



Wymiary w mm

21-dźułowe ksenonowe sygnalizatory optyczne w wykonaniu przeciwwybuchowym



XB 4

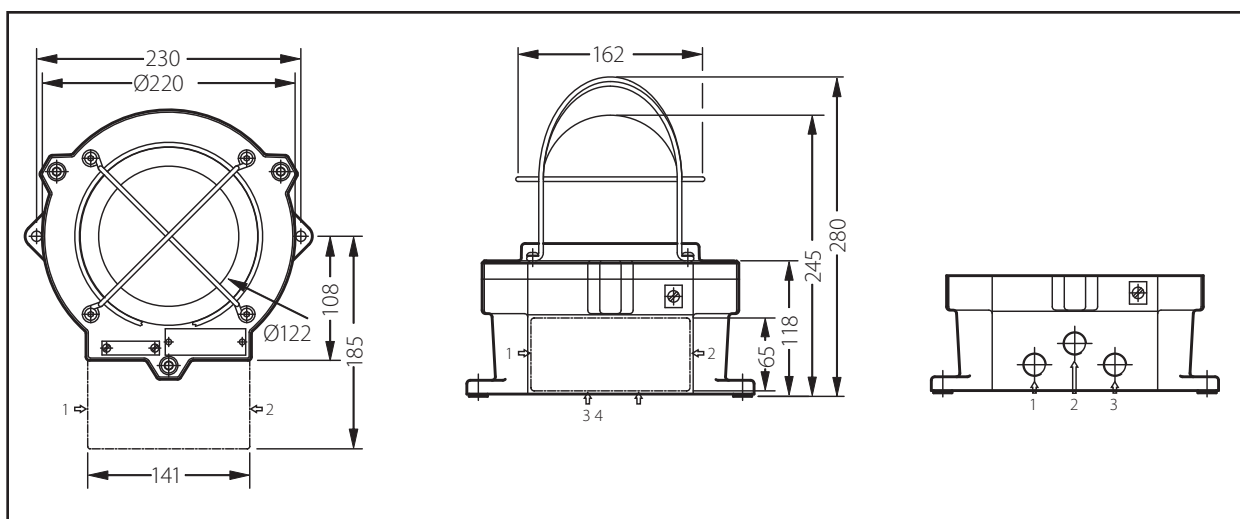
Dane techniczne

XB 4

Oznakowanie wg 94/9/WE (ATEX)	Ⓔ II 2 GD Ex d IIC T4/T5/T6 Gb, Ex tb IIIC T85°C/T100°C/T135°C Db lub Ex de IIC T5
Certyfikat badania typu WE	Baseefa 02 ATEX 0224X
Certyfikat zgodności IECEx	IECEx BAS 10.0078X
Oznakowanie wg IECEx	Ex d IIC T4/T5/T6 Gb, Ex tb IIIC T85°C/T100°C/T135°C Db
Dopuszczalna temperatura otoczenia	-50°C do +55°C (Exde) -55°C do +55°C (Exd)
Napięcie znamionowe	24-110 V DC/110-254 V AC 50/60 Hz
Prąd znamionowy (energia tuby 21 J)	DC 24 V 1,4 A DC 48 V 0,54 A DC 110 V 0,24 A AC 110 V 0,35 A AC 120 V 0,45 A AC 220 V 0,24 A AC 240 V 0,185 A AC 254 V 0,21 A
Stopień ochrony wg EN 60529	IP66/67
Wykończenie	Wykończenie epoksydowe pomalowane na czerwono w standardzie
Wzbudzenie	Opcjonalnie wzbudzenie przez telefon lub przekaźnik
Częstotliwość błysków	60 / min., 120 / min., 240 / min.
Dławnice	do 3 wpustów, M20 lub 2 wpusty M25 / ½" lub ¾" NPT
Waga	6,6 kg
Materiał obudowy	Stop nierdzewny lub stal nierdzewna
Materiał klosza	Szkle hartowane
Przekrój zacisku	8 x 10 mm ²

* Opcjonalnie z siatką ochronną klosza

Wymiary



Wymiary w mm

21-dżulowe ksenonowe sygnalizatory optyczne w wykonaniu przeciwwybuchowym



XB 4

Szczegóły zamówienia

Nr katalogowy	Certyfikat	Opis	Nr produktu
XB4BB8D2B3B06ANORN1R	ATEX Ex II 2G	21 J, 24 V DC, czerwony klosz, 2 wpusty M20, 355 cd, 60 błysków/minutę, brak etykiet, wykończenie czerwone	PX 814001
XB4BH8D2B3B06ANORN1R	ATEX Ex II 2G	21 J, 240 V AC, czerwony klosz, 2 wpusty M20, 355 cd, 60 błysków/minutę, brak etykiet, wykończenie czerwone	PX 814002

Opcje zamówienia*

Model	Certyfikat	Kod	Napięcie	Kod	Zaciski przyłączeniowe	Kod	Dawnice kablowe	Kod	Częstotliwość	Kod
XB 04	ATEX	B	DC 24 V	B	6 x 6 mm ²	6E	20 mm	B	60	06
	UL	UL¹⁾	DC 48 V	C	8 x 10 mm ²	8D	25 mm		80	08
	GOST 'R'	G	DC 110 V	D			½" NPT	D¹⁾	120	12
			AC 110 V	E			¾" NPT	E¹⁾		
			AC 120 V	F						
			AC 230 V	G						
			AC 240 V	H						
			AC 254 V	J						

Opcje zamówienia*

Opcje startowe	Kod	Kolor klosza	Kod	Rodzaj etykiety	Kod	Materiał	Kod	Wykończenie	Kod
Brak	A	Czerwony	R	Brak	N	Stal nierdzewna	0	Czerwone	R
Telefon	B	Niebieski	B	Tak	Y	Stop	1	Niebieskie	B
Telefon i przekaźnik 2. sygnalizator optyczny	D	Zielony	G					Żółty	Y
Przekaźnik i 2. sygnalizator optyczny	E	Bursztynowy	A					Zielone	G
		Żółte	Y					Białe	W
		Przezroczysty	C					Specjalne	S

¹⁾Kod rozmiaru wpustu należy poprzedzić kodem położenia, np. 1B2B.

21-dźułowe ksenonowe sygnalizatory optyczne w wykonaniu przeciwybuchowym



XB 12



XB 12 z eXLink

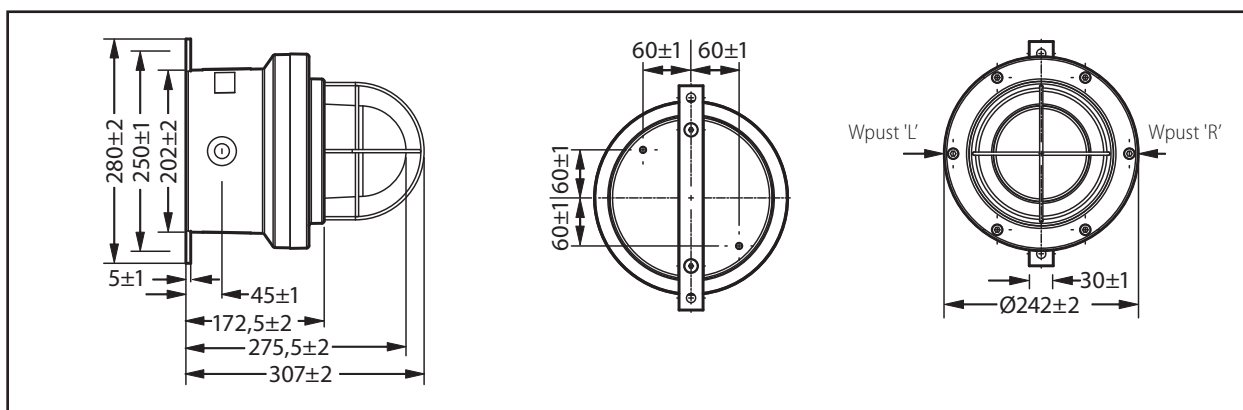
Dane techniczne

XB 12

Oznakowanie wg 94/9/WE (ATEX)	II 2 G Ex d IIB T4/T5/T6 Gb
Certyfikat badania typu WE	BAS 99 ATEX 2196
Certyfikat zgodności IECEx	IECEx BAS 10.0094
Oznakowanie wg IECEx	Ex d IIB T4/T5/T6 Gb
Dopuszczalna temperatura otoczenia	-55°C do +70°C (T4) -55°C do +55°C (T5) -55°C do +40°C (T6)
Napięcie znamionowe	24 V DC/110-240 V AC 50/60 Hz
Prąd znamionowy tuba 21 J	DC 24 V 1,4 A AC 48 V 0,35 A AC 240 V 0,185 A
Stopień ochrony wg EN 60529	IP66/IP67
Waga	7 kg
Materiał obudowy	Antykorozyjny poliester wzmocniony włóknem szklanym
Materiał klosza	Szkło
Wykończenie	Naturalne czarne lub malowane na życzenie Klienta
Inicjacja	Opcjonalnie inicjacja przez telefon lub przekaźnik
Częstotliwość błysków	60 /min
Dławnice	2 x M20 / 1/2" NPT
Przekrój zacisku	6 x 6 mm ²

¹⁾Opcjonalnie z siatką ochronną klosza

Wymiary



1

2

3

4

5

6

21-dżulowe ksenonowe sygnalizatory optyczne w wykonaniu przeciwwybuchowym



XB 12 z eXLink



XB 12

Szczegóły zamówienia

Nr katalogowy	Certyfikat	Opis	Nr produktu
XB12B02406ANBNNNN	ATEX Ex II 2G	24 V DC, 60 błysków/minutę, bursztynowy klosz, brak siatki ochronnej, montaż paskowy, brak etykiet, czarny korpus	PX 812102
XB12B02406RNBNNNN	ATEX Ex II 2G	24 V DC, 60 błysków/minutę, czerwony klosz, brak siatki ochronnej, montaż paskowy, brak etykiet, czarny korpus	PX 812101
XB12B24006ANBNNNN	ATEX Ex II 2G	240 V AC, 60 błysków/minutę, bursztynowy klosz, brak siatki ochronnej, montaż paskowy, brak etykiet, czarny korpus	PX 812104
XB12B24006RNBNNNN	ATEX Ex II 2G	240 V AC, 60 błysków/minutę, czerwony klosz, brak siatki ochronnej, montaż paskowy, brak etykiet, czarny korpus	PX 812103

Opcje zamówienia*

Model	Certyfikat	Kod	Napięcie	Kod	Częstotliwość	Kod	Kolor klosza	Kod	Siatka ochronna	Kod
XB 12	ATEX	B	DC 24 V	24	60	06	Czerwony	R	Brak	N
	UL	UL	AC 110 V	110			Niebieski	B	Tak	Y
	GOST 'R'	G	AC 240 V	240			Zielony	G		
	GOST 'K'	K					Bursztynowy	A		
	Chiński (CQST)	Q					Żółty	Y		
							Przezroczysty	C		

Opcje zamówienia*

Montaż	Kod	Uziemienie	Kod	Rodzaj etykiety	Kod	Opcje	Kod	Wykończenie	Kod
Montaż bezpośredni	D	Brak	N	Brak	N	Telefon	T	Naturalne czarne	N
Montaż paskowy	B	Tak	Y	Tak	Y	Zaślepka	P	Czerwone	R
						Brak	N	Niebieskie	B
								Żółte	Y
								Zielone	G
								Białe	W
								Specjalne	S

55/70-watowe obrotowe sygnalizatory optyczne w wykonaniu przeciwwybuchowym



TH 12

Dane techniczne

TH 12

Oznakowanie wg 94/9/WE (ATEX)	Ⓔ II 2 G Ex d IIB T3/T4 Gb
Certyfikat badania typu WE	Baseefa 99 ATEX 2196
Certyfikat zgodności IECEx	IECEx BAS 10.0094
Oznakowanie wg IECEx	Ex d IIB T3/T4 Gb
Dopuszczalna temperatura otoczenia*	-55°C to +70°C (T3) -55°C to +55°C (T4)
Napięcie znamionowe	12-24 V DC/110-240 V AC 50/60 Hz
Moc znamionowa	DC 12 V 55 W H1 halogenowa żarówka wolframowa DC 24 V 70 W H1 halogenowa żarówka wolframowa AC 110 V 70 W H1 halogenowa żarówka wolframowa AC 240 V 70 W H1 halogenowa żarówka wolframowa
Stopień ochrony wg EN 60529	IP66/IP67
Przekrój zacisku	6 x 6 mm ²
Materiał obudowy	Antykorozyjny poliestr wzmocniony włóknem szklanym
Materiał klosza	Szkło ¹⁾
Wykończenie	Naturalne czarne lub malowane na życzenie Klienta
Prędkość obrotowa	60 obr. / min., 120 obr. / min., 180 obr. / min.
Wpusty	do 2 x M20
Waga	7,6 kg

¹⁾ Opcjonalnie z siatką ochronną klosza

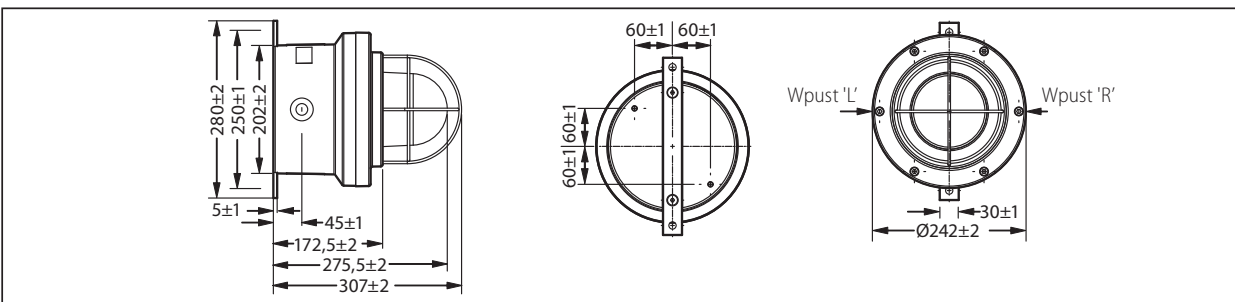
Szczegóły zamówienia

Nr katalogowy	Certyfikat	Opis	Nr produktu
TH12B024RNBNN	ATEX Ex II 2G, Ex d IIB T4/T5, strefy 1 i 2	Czarny korpus z poliestru wzmocnionego włóknem szklanym, 70 W obrotowa halogenowa lampa wolframowa, 60 obr./min., 24 V DC, 503 Cd, czerwony klosz, brak siatki ochronnej, montaż paskowy	PX 815010

Opcje zamówienia*

Model	Certyfikat	Kod	Prędkość	Kod	Napięcie	Kod	Kolor klosza	Kod	Siatka ochronna	Kod	Montaż	Kod	Opcje	Kod	Wykończenie	Kod
TH 12	ATEX	B	60 obr/min	A	DC 12 V	012	Czerwony	R	Brak	N	Montaż bezpośrodkowy	D	Etykieta znacznikowa	T	Naturalne czarne	N
	GOST 'R'	G	120 obr/min	B	DC 24 V	024	Niebieski	B	Tak	Y	Montaż paskowy	B	Etykieta obowiązkowa	D	Czerwone	R
			180 obr/min	C	AC 110 V	110	Zielony	G					Uziemienie	E	Niebieski	B
					AC 240 V	240	Bursztynowy	A					Brak	N	Żółte	Y
							Żółty	Y							Zielone	G
							Przezroczysty	C							Białe	W
															Specjalne	S

Wymiary



0,5-dźułowe ksenonowe sygnalizatory optyczne w wykonaniu przeciwwybuchowym



XB 8

Dane techniczne

XB 8

Oznakowanie wg 94/9/WE (ATEX)	⊕ II 1 G Ex ia IIB/IIC T4 Ga
Certyfikat badania typu WE	BAS 00 ATEX 1258X
Certyfikat zgodności IECEx	IECEx BAS 10.0111X
Oznakowanie wg IECEx	Ex ia IIB/IIC T4 Ga
Dopuszczalna temperatura otoczenia	od -55°C do +60°C
Napięcie znamionowe	12-24 V DC przez odpowiednią zaporę
Pobór mocy (energia tuby 0,5 J)	DC 12 V 52 mA max. nom. (IIB i IIC) DC 24 V 55 mA max. nom. (IIC)/71 mA max. nom. (IIB)
Klasa ochronności	
Stopień ochrony wg EN 60529	IP66/IP67
Waga	1,4 kg
Materiał obudowy	Antykorozyjny poliestr wzmocniony włóknem szklanym
Materiał klosza	Przezroczysty poliwęglan
Wykończenie	Czerwone naturalne
Częstotliwość błysków	1 Hz
Dławnice	3 wpusty, M20 przez otwory przewodowe
Przekrój zacisku	8 x 2,5 mm ²

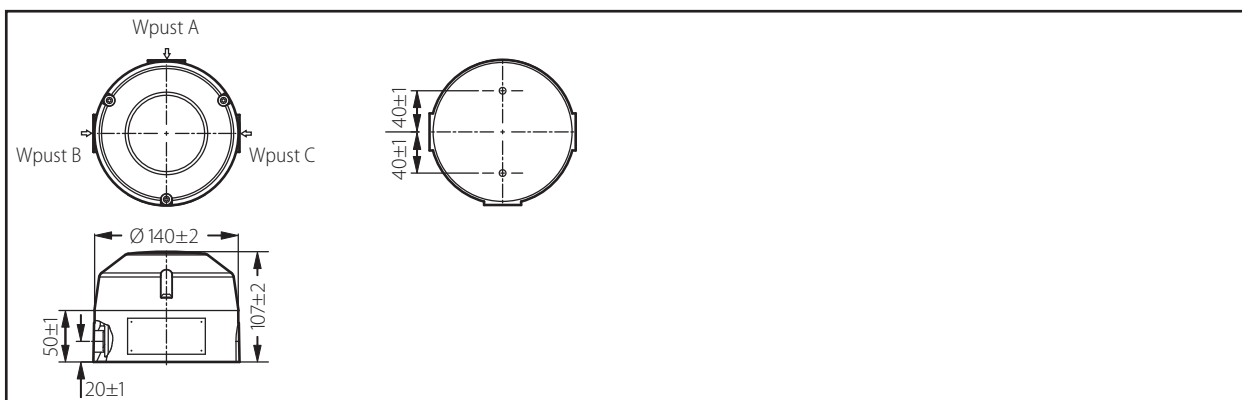
Szczegóły zamówienia

Nr katalogowy	Opis	Nr produktu
XB8CNR	Iskrobezpieczny IIB, 24 V DC, klosz przezroczysty	818002

Opcje zamówienia*

Model	Certyfikat	Kod	Napięcie	Kod	Kolor klosza	Kod	Rodzaj etykiety	Kod	Wykończenie	Kod
XB 8	ATEX IIB	BB	12 V	12	Przezroczysty	C	Obowiązkowa	D	Czerwone naturalne	N
	ATEX IIC	BC	24 V	24	Specjalny	S	Znacznikowa	T	Specjalne	S
	GOST 'R' IIB	GB					Brak	N		
	GOST 'R' IIC	GC								

Wymiary



Wymiary w mm

10-watowe żarowe/świētłówkowe sygnalizatory optyczne w wykonaniu przeciwwybuchowym



FB 11/FL 11

Dane techniczne

FB 11 | FL 11

Oznakowanie wg 94/9/WE (ATEX)	Ⓔ II 2 GD Ex d IIB T4/T5/T6 Gb, Ex tb IIIC T70°C/T85°C/T110°C Db	
Certyfikat badania typu WE	BAS 99 ATEX 2195X	
Certyfikat zgodności IECEx	EEx BAS 10.0101	
Oznakowanie wg IECEx	E187814	
GOST 'R'	Ex d IIB T4/T5/T6 Gb, Ex tb IIIC T70°C/T85°C/T110°C Db	
Dopuszczalna temperatura otoczenia ¹⁾	FB 11 (T100°C) (T135°C) FL 11 (T100°C) (T135°C)	T5 -55°C do +40°C T4 -55°C do +55°C T5 -20°C do +40°C T4 -20°C do +55°C
Napięcie znamionowe	24-48 V DC/110-240 V AC 50/60 Hz	
Moc źródła światła	FB 11	10 W (lampa żarowa)
Moc źródła światła	FL 11	DC 24 V 5 W lampa AC 254 V 10 W lampa
Stopień ochrony wg EN 60529	IP66/IP67	
Waga	2,5 kg	
Materiał obudowy	Antykorozyjny poliestr wzmocniony włóknem szklanym	
Materiał klosza	Szkło	
Wykończenie	Naturalne czarne lub malowane na życzenie Klienta	
Dławnice	Do 2 x M20 / 2 x 1/2" NPT	
Przekrój zacisku	4 x 2,5 mm ² (FL 11 AC)/6 x 2,5 mm ² (FL 11 DC & FB 11)	

Szczegóły zamówienia

Nr katalogowy	Certyfikat	Opis	Nr produktu
FB11B02410RNBNNN	ATEX	24 V DC, 10 W żarowy sygnalizator optyczny, czerwony klosz, obejma montażowa, wykończenie naturalne czarne	PX 32500004
FB11UL02410GNBNNR	Klasyfikacja UL, cUL, Klasa I, Dział 2, Grupy C i D	10 W żarowy sygnalizator optyczny, 24 V DC, zielony klosz, brak siatki ochronnej, 2 wpusty 1/2" NPT, czerwona obudowa	PX 32500028
FB11UL11010GNBNNR	Klasyfikacja UL, cUL, Klasa I, Dział 2, Grupy C i D	10 W żarowy sygnalizator optyczny, 110 V AC, zielony klosz, brak siatki ochronnej, 2 wpusty 1/2" NPT, czerwona obudowa	PX 32500029

Opcje zamówienia*

Model	Certyfikat	Kod	Napięcie	Kod	Parametry źródła	Kod	Kolor klosza	Kod	Siatka ochronna	Kod	Montaż	Kod	Uziemienie	Kod	Rodzaj etykiety	Kod	Wykończenie	Kod
FB 11	ATEX	B	DC 24 V	024	FL 5 W DC	5	Czerwony	R	Brak	N	Montaż bezpośredni	D	Brak	N	Brak	N	Czerwone	R
FL 11	Klasyfikacja UL ¹⁾	UL	DC 48 V	048	FL 10 W AC	10	Niebieski	B	Tak	Y	Montaż paskowy	B	Tak	Y	Tak	Y	Niebieskie	B
	GOST „R”	R	AC 110 V	110	FB 10 W AC	10	Zielony	G									Żółte	Y
			AC 120 V	120			Bursztynowy	A									Żółte / czarne pasiaste	X
			AC 220 V	220			Żółty	Y									Zielone	G
			AC 240 V	240			Przezroczysty	C									Białe	W
			AC 254 V	254													Specjalne	S

¹⁾ Klasyfikacja UL dostępna tylko dla FB11

1

2

3

4

5

6

60/100-watowe żarowe stacjonarne sygnalizatory optyczne w wykonaniu przeciwwybuchowym



FB 15 (Montaż słupowy)



FB 15 (Montaż bezpośredni)

Dane techniczne

FB 15

Oznakowanie wg 94/9/WE (ATEX)	⊕ II 2G Ex d IIC T3/T4 ¹⁾ Gb ⊕ II 2D Ex tb IIIC T3/T4 ¹⁾ Db	
Certyfikat badania typu WE	BAS 04 ATEX 0009X	
Certyfikat zgodności IECEx	IECEx BAS 05.0048X	
Oznakowanie wg IECEx	Ex d IIC T3/T4 DIP A21	
Dopuszczalna temperatura otoczenia	60 W (T135°C)	-55°C do +55°C (T4)
	60 W (T200°C)	-55°C do +70°C (T3)
	100 W (T135°C)	-55°C do +40°C (T3)
Napięcie znamionowe	24-48 V DC/110-254 V AC 50/60 Hz	
Pobór mocy	60 W/100 W lampa żarowa	
Przekrój zacisku	12 x 2,5 mm ²	
Stopień ochrony wg EN 60529	IP66/IP67	
Dławnice	do 3 x M20 lub M25 (standardowe = 2 x M20)	
Waga	3,0 kg	
Materiał obudowy	Antykorozyjny poliestr wzmocniony włóknem szklanym	
Materiał klosza	Szkło ¹⁾	
Wykończenie	Naturalne czarne lub malowane według wytycznych Klienta	

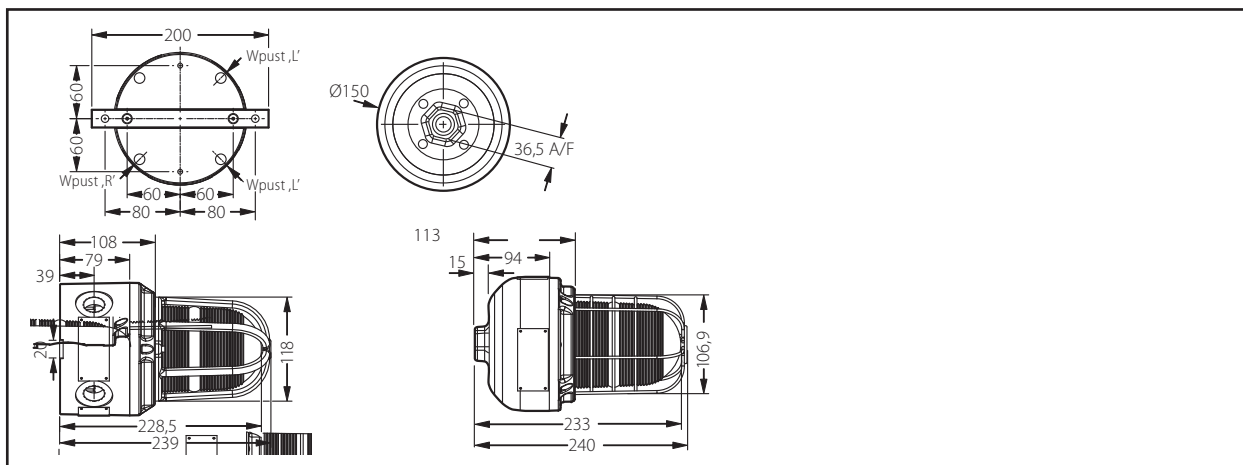
¹⁾Opcjonalnie z siatką ochronną klosza

Opcje zamówienia*

Model	Certyfikat	Kod	Napięcie	Kod	Parametry źródła	Kod	Kolor klosza	Kod	Siatka ochronna	Kod	Montaż	Kod	Rodzaj etykiety	Kod	Wykończenie	Kod
FB 15	ATEX	B	DC 24 V	024	60 W	60	Czerwony	R	Brak	N	Na wysięgniku	P¹⁾	Brak	N	Naturalne czarne	N
	UL	UL	DC 48 V	048	100 W	100	Niebieski	B	Odlewana	C	Bezpośredni	D	Etykieta znacznikowa	T	Czerwone	R
			AC 110 V	110			Zielony	G	Druciana	W	Bezpośredni z paskami	B	Etykieta obowiązkowa	D	Niebieskie	B
			AC 120 V	120			Bursztynowy	A					Zaslepka	P	Żółte	Y
			AC 220 V	220			Żółty	Y							Zielone	G
			AC 240 V	240			Przezroczysty	C							Białe	W
			AC 254 V	254											Specjalne	S

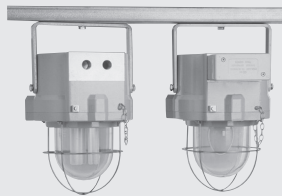
¹⁾Niedostępne w wersji ATEX

Wymiary



Wymiary w mm

Stacjonarne sygnalizatory optyczne w wykonaniu przeciwwybuchowym: żarowe 200 W i świetlówkowe 52 W



FB 5/FL 5/HS 5/MS 5

Dane techniczne

FB 5 | FL 5 | HS 5 | MS 5

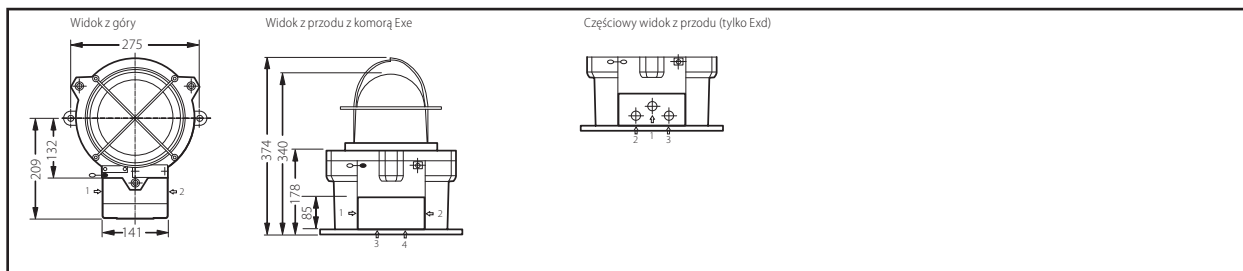
Oznakowanie wg 94/9/WE (ATEX)	⊕ II 2G Ex d IIB ¹⁾ ⊕ II 2G Ex de IIB ¹⁾	
Certyfikat badania typu WE	Baseefa 02 ATEX 0225X	
Dopuszczalna temperatura otoczenia	FL 5 T4:	-20°C do +50°C
	FB 5 T3:	-20°C do +30°C
	MF 5 T3:	-20°C do +40°C
	HS 5 T4:	-20°C do +40°C
Napięcie znamionowe	220-254 V AC 50/60 Hz	
Przekrój zacisku	6 x 6 mm ² (Ex de), 8 x 10 mm ² (Ex d)	
Rodzaj źródła światła	FL 5	Do 4 x 13 W PL świetlówek kompaktowych
	FB 5	Do 200 W GLS lampy żarowej, uchwyt E 27 w standardzie
	MF 5	Do 80 W świetlówkowej lampy rtęciowej
	HS 5	Do 70 W wysokoprężnej lampy sodowej
Stopień ochrony wg EN 60529	IP66/IP67	
Dławnice	Do 3 x M20 lub M25 (Ex d) lub do 4 x M20 lub M25 (Ex e)	
Waga	FL 4 (Ex d)	Stop: 6,5 – 7,9 kg / stal nierdzewna: dodatkowe 8,4 kg
	FL 4 (Ex de)	Stop: 7,5 – 8,9 kg / stal nierdzewna: dodatkowe 8,4 kg
	FB 4 (Ex d)	Stop: 6,4 kg / stal nierdzewna: dodatkowe 8,4 kg
	FB 4 (Ex de)	Stop: 7,4 kg / stal nierdzewna: dodatkowe 8,4 kg
Materiał obudowy	Stop nierdzewny lub stal nierdzewna i poliester wzmocniony włóknem szklanym (przedział zaciskowy Ex e)	
Materiał klosza	Szkło hartowane (malowane na życzenie)	
Wykończenie	Szare wykończenie epoksydowe w standardzie	

¹⁾Opcjonalnie z siatką ochronną klosza

Opcje zamówienia*

Model	Przedział zaciskowy	Kod	Napięcie	Kod	Montaż	Kod	Wpusty kablowe	Kod	Siatka ochronna	Kod	Etykieta znacznikowa	Kod	Materiał	Kod	Wykończenie	Kod
FB 5	Ex d	D	220 V AC	G	Montaż paskowy	B	20 mm	B	Brak	0	Brak	N	Stal nierdzewna	0	Szare	G
FL 5	Ex de	E	240 V AC	H	Strzemienny	S	25 mm	C	Siatka ochronna	1	Tak	Y	Stop	1	Czerwone	R
MF 5			254 V AC	J											Niebieskie	B
HS 5															Żółte	Y
															Białe	W
															Specjalne	S

Wymiary



Wymiary w mm